

クーン ブームモアー



アグリロンガー

E4234M E4734M E4334ML E4834ML T4234M T4834ML



エム・エス・ケー農業機械株式会社

クーン ブームモアー 信頼の品質

機械式安全システムを搭載、水平リーチ 4.20m、4.30m、4.70m、4.80m の 4 種類のクーンの
アグリロンガーをお届けします。トラクターの右側刈取りまたは左側刈取りの選択が可能です。
120 × 120 × 6mm のメインブームセクションと 100 × 100 × 8mm のアウターブームセクションで、
同じカテゴリの製品の中で最も頑丈な構造のアームが使用されています。
長寿命のためラムジョイントを含む本体のピボット部分全ては永久潤滑され、セルタイプのブッシュ①など
により対磨耗処理が施されています。ピボット部分が開いてしまう事やシャフトの回転動作を防ぎ、磨耗を
軽減させます。

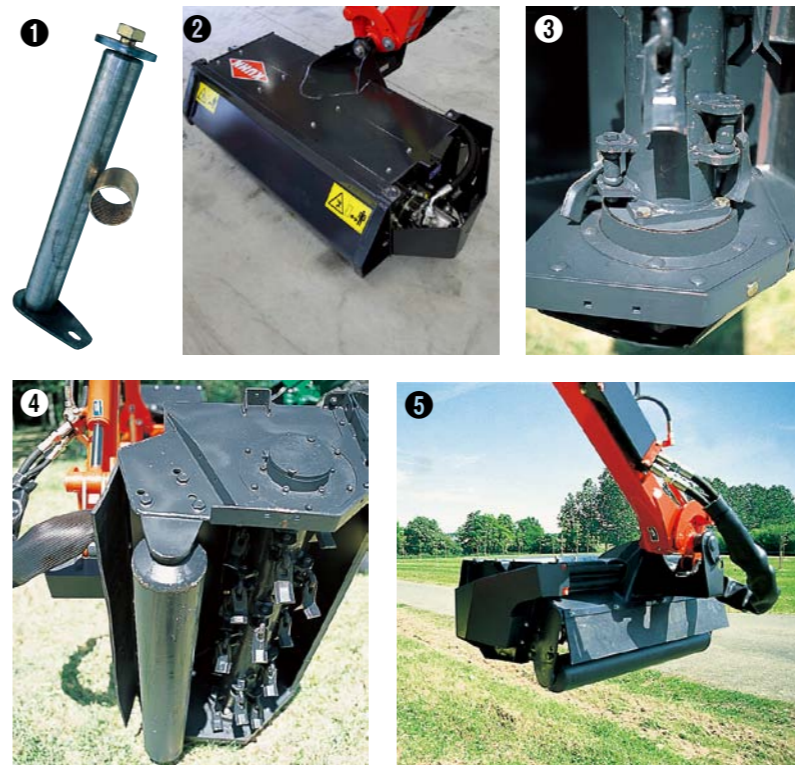
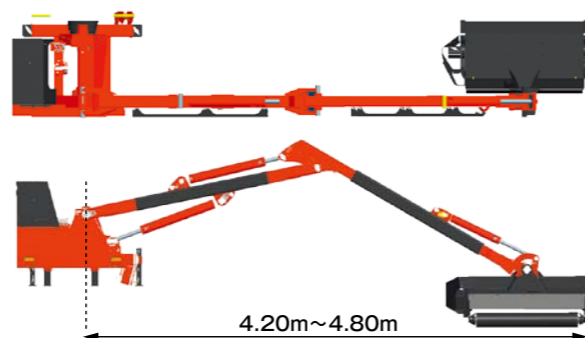


標準オイルクーラー

オイルクーラーが標準装備されているので、
最大限のパワーでお使いいただけます。また、
本機がダメージを受ける事なく、1 日を通し
での作業が可能です。

設計

水平リーチ：4.20 ~ 4.80m
垂直リーチ：5.20 ~ 5.80m
ローター駆動馬力：34hp
安全装置：機械式



フレールタイプヘッド

頑丈で強化されたケーシング②、交換可能な磨耗プレート/
シュー、フード、10mm 厚のローター、ワイヤー保護パ
ツル③、フレールタイプのヘッドなど、専門性の高いレン
ジを取り揃えています。

ローターは左右対称で、メンテナンスも容易に行えます。
さらに素早く簡単に取外す事ができ、両面を使う事もで
きます。それゆえ Y フレールの磨耗は、あまり気になりませ
ん。調整可能な直径 133mm または 140mm のセンサーロー
ター④がヘッド全体を保護しています。

傾斜が急な状況において作業能力を上げるには、アーム取
付け位置をフレールヘッドの後部⑤にします。

コントローラー



リモートケーブルコントロール：シンプルなのに確実

アーム、ヘッドそしてローターの動きは 4 つのリモートケーブルがコントロールしています。
オペレーターはコンパクトなコンソールと、多様な操作によって自在に操ることができます。
そして予期しない逆回転を防ぐための安全機能を備えたローターコントロールによってローターの
回転は制御されており、本機の寿命を延ばしていきます。コントロールコンソールは肘掛まで伸ば
すことができ、最高の快適な操作が可能です。



電気式コントロール：より正確な操作をより快適に

主な機能（メイン/アウターブーム、フレール方向とフロートポジション）をジョイスティック一本で操作
できます。コントローラーには主電源、緊急停止、ハイドロニューマチックサスペンションコントロールと
アワーカウンターが備わっています。ローターはリモートコントロールケーブルで操作されます。機械の保
護のために両方の回転方向で安全機能を備えています。電気コントロールユニットは、キャブ内へ容易に装
着できるよう設計されています。

さまざまな状況に対応が可能



最大 220° 回転可能なフレールヘッ
ド。細い道や溝の底でも安全に作業
ができます。



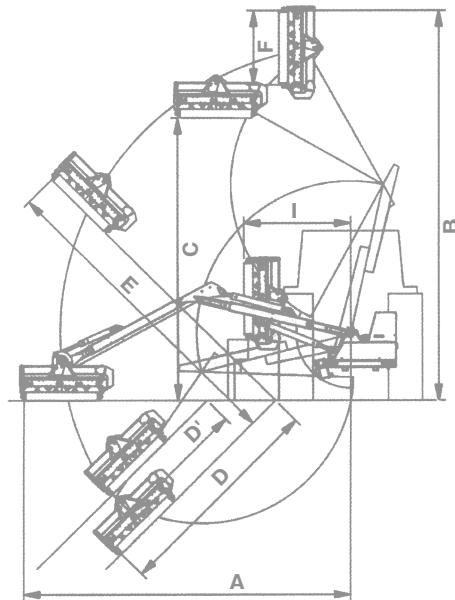
狭い場所での作業ではトラクターホ
イールの後ろでの安全な作業が可能
です。



障害物を越えての作業では、外側
ブームの油圧シリンダーがトップに
位置するので、フェンスなどに引っ
かかる心配がありません。



移動時は幅 1.70m まで折り
畳む事ができるため、道路走行
にも問題ありません。



■仕様諸元表							
型 式		T4234M	E4234M	E4334ML	E4734M	T4834ML	E4834ML
刈取り方向		右		左		左	
水平リーチ(A)	m	4.20		4.30	4.70		4.80
垂直リーチ(B)	m	5.20		5.30	5.70		5.80
最大フェンス高さ(C)	m	3.60				4.10	
リーチ(下斜45度)(D)	m	2.60		2.70	3.10		3.20
リーチ(安全柵付下斜45度)(D')	m	1.40		1.50	1.90		2.00
リーチ(E)	m	4.10		4.20	4.60		4.70
最低側溝リーチ(I)	m					1.30	
安全装置						機械式	
トラクターホイール後での作業						可能	
ラジエーター						標準装備	
オイルタンク/540rpm時流量	ℓ / ℓ / m					45/22	
ローター駆動馬力	hp					34	
フレールヘッド内幅	m	1.10		1.30	1.10		1.30
フレールヘッド回転	度					220	
ローラー径	mm	133		140	133		140
重量	kg	814				831	
移動高※50cm地面より上に上がった位置	m	3.40				3.60	
移動幅	m					1.70	
トラクター所要馬力	kW/hp					51/70	
必要トラクター最低重量	kg					3,000	
コントローラー		リモートケーブル		電気式		リモートケーブル	電気式

※上記仕様は予告なく変更する事があります。



エム・エス・ケー農業機械株式会社

本 社 〒061-1405 北海道恵庭市戸磯 193 番地 8 ☎0123-33-3100

- | | | | | | |
|---------------------|---------------------|---------------------|---------------------|---------------------|---------------------|
| 道 央 ☎0123-82-1000 | 東 南 部 ☎0156-22-2411 | 中 標 津 ☎0153-72-2608 | 茨 城 ☎0298-23-3424 | 新 潟 ☎025-239-5070 | 熊 本 ☎096-292-0115 |
| 俱 知 安 ☎0136-23-2232 | 東 部 ☎01558-6-3639 | 標 茶 ☎015-485-2972 | 栃 木 ☎0287-63-8435 | 名 古 屋 ☎0566-99-7200 | 球 磨 ☎0966-38-3671 |
| 八 雲 ☎0137-64-3121 | 北 部 ☎0155-62-2455 | 青 森 ☎0176-27-3106 | 西 関 東 ☎0279-30-5581 | 羽 島 ☎0584-65-0180 | 宮 崎 ☎0986-38-2448 |
| 富 川 ☎01456-2-2831 | 中 部 ☎0155-62-2455 | 岩 手 ☎0195-70-2900 | 千 葉 ☎043-445-3621 | 津 山 ☎0868-28-7720 | 鹿 児 島 ☎099-294-3030 |
| 士 別 ☎0165-29-8130 | 美 幌 ☎0152-73-1121 | 仙 台 ☎022-344-3181 | 長 野 ☎0267-91-2121 | 三 次 ☎0824-63-5229 | 大 隅 ☎0994-62-4088 |
| 富 良 野 ☎0167-39-2260 | 斜 里 ☎0152-23-3813 | 山 形 ☎0237-48-1385 | 松 本 ☎0263-58-0702 | 九 州 北 ☎0952-51-2488 | |
| 豊 富 ☎0162-82-1235 | 紋 別 ☎01586-5-3855 | 福 島 ☎024-963-2236 | 富 士 宮 ☎0544-28-5058 | 大 分 ☎097-588-1491 | |

ホームページ <http://www.mskfm.co.jp/>

A800D-1607 1000I