

FAN Separator

グリーンベディング・セパレーター



スラリーを脱水して、分離固形物は
すぐ敷料斗に利用できます！*

環境とお財布に優しい革新的なセパレーターです！



PSS 3.3-780 型

※敷料の敷設方法については条件等ございますので事前に御確認下さい。



エム・エス・ケー農業機械株式会社

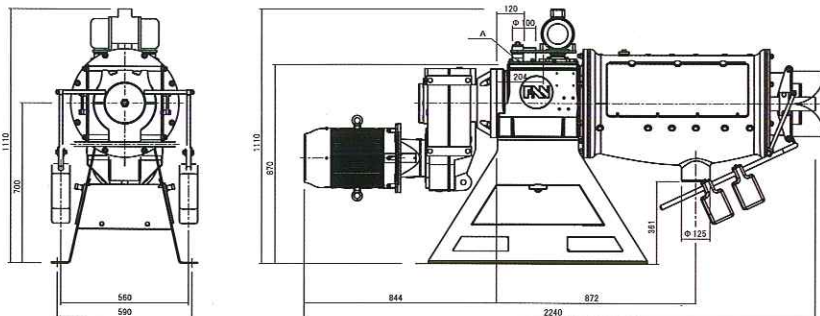
頑丈・高性能・低メンテナンス! 分離固形物水分率 最大 64%まで脱水可能!



驚異の脱水率!

グリーンベディング・セパレーターの特長

- ・最大 64%まで脱水可能。 ※牛糞の場合
- ・農場で日々発生する糞尿を利用し、安価で安全な敷料を生産。
- ・追加資材は一切不要。
- ・大量処理でも高い脱水率を実現。
- ・省電力。
- ・日常のメンテナンスは簡単。
- ・オーガーとスクリーンはステンレス製。
- ・耐磨耗処理によりオーガーは長寿命。
- ・ハウジングは鋳物製。
- ・スクリーンはオーガーの動きで常にセルフクリーニング。



グリーンベディング・セパレーター-PSS 3.3-780 型

処理量	最大 20m ³ /h
分離固形物水分率	最大脱水時 64%
電気容量	3Φ200V7.5kW
スクリーンサイズ	1.0mm



エム・エス・ケー農業機械株式会社

ホームページアドレス <http://www.mskfm.co.jp/>

本社	〒061-1405 北海道恵庭市戸磯193番8	☎0123-33-3100
施設部	〒080-0022 北海道帯広市西12条南1丁目7-1	☎0155-38-3020
道央支社	〒069-1347 北海道夕張郡長沼町北町1丁目2925-1	☎0123-82-1020
十勝支社	〒082-0005 北海道河西郡芽室町東芽室基線5-3	☎0155-62-2455
道東支社	〒092-0001 北海道網走郡美幌町字高野72-7	☎0152-73-1121
東日本支社	〒329-3142 栃木県那須塩原市佐野字大輪地109番地20	☎0287-73-0281
西日本支社	〒869-1235 熊本県菊池郡大津町室1541	☎096-292-0135