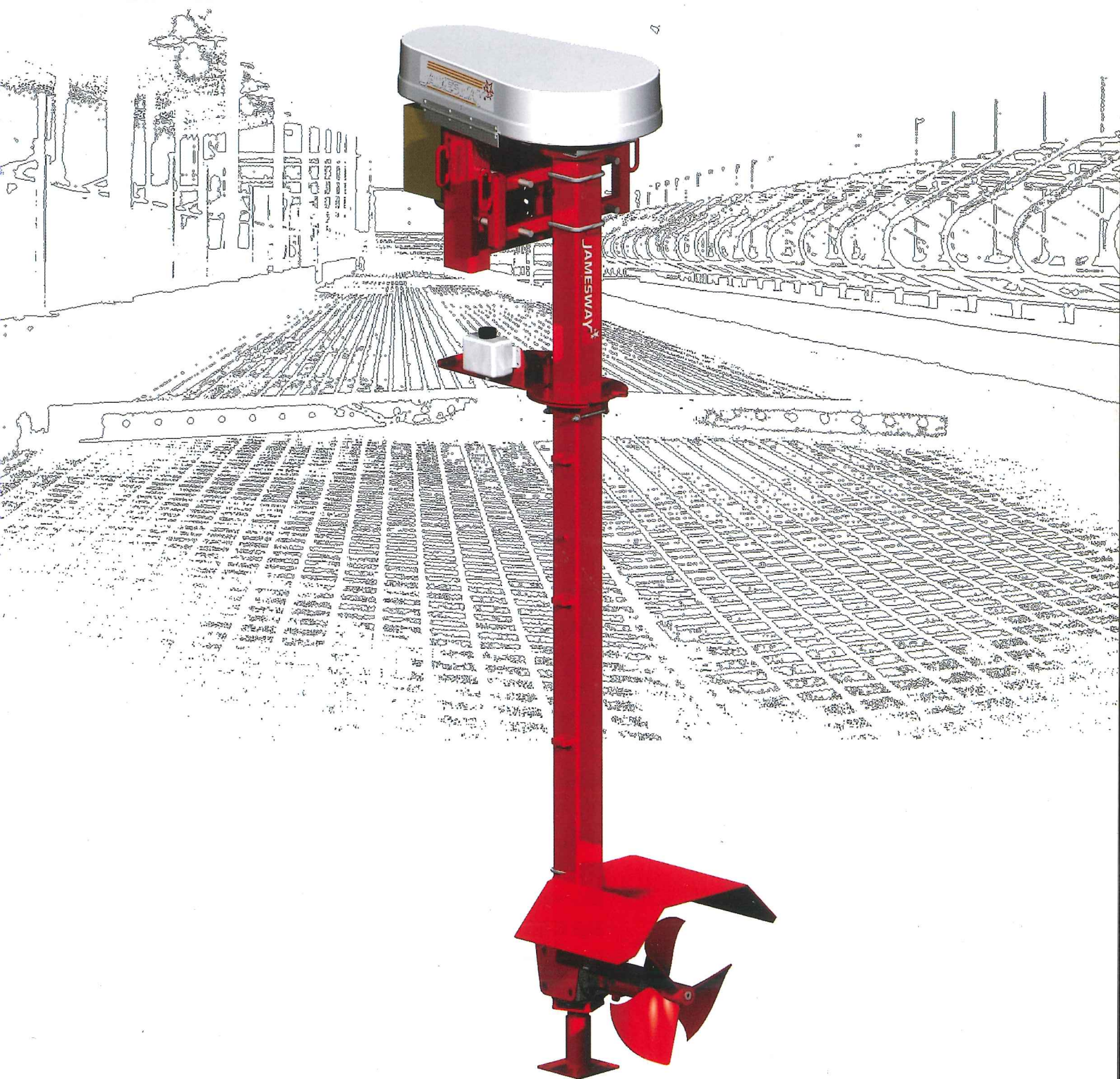


Designed to Perform. Built to Last.

**JAMESWAY**®

# 電動アジテーター(スラリー攪拌機)

プロップタイプ



エム・エス・ケー農業機械株式会社

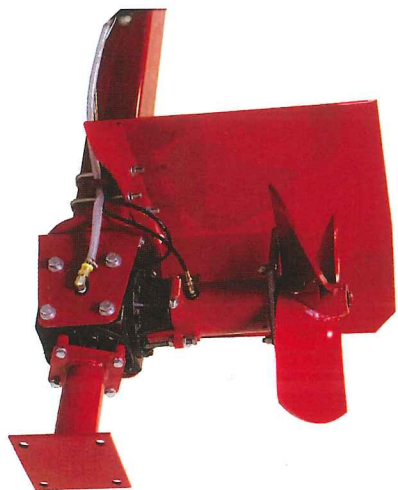




## 大きな仕事をこなす！

ジェイムスウェイ電動アジテーターはレセプションピット内で使用し、敷料と糞尿を切断し、攪拌する事により、ポンプ移送しやすい液状にします。

- 高速で回転する口径20インチのプロペラは、糞尿に強い流れを作ります。
- プロペラは攪拌運転中にどの方向にも向けることができます。
- レセプションピットの容量により7.5, 10, 15馬力のモーターが装着可能です。
- プロペラの裏刃は、固定で硬いナイフ機能を持っており、長い敷料を短く切断します。
- プロペラは長時間の稼働をできるように、少し大きめのギアボックスを採用しています。
- ギアボックスにはオイルリザーバーから連続的にオイルが供給され、外部シールには本体付属のグリースガンで定期的に注脂します。
- 高負荷対応の角型ボディとFRP製の安全カバーに保護された高品質のドライブシステムは、ジェイムスウェイ・バーチカルポンプと共に長年愛用されています。



5.5kw、7.5kw、11kwモーターから選択  
ドライブキットとモーター

FRP製の安全カバーは  
軽く、メンテナンスが  
容易なヒンジ付

ベルトのテンションを調整する、  
モーターマウント

ギアボックス用  
オイルリザーバー

旋回とロック用  
ペダルの付いた  
フロアマウント  
(床取付座)

簡単に作業出来る  
架台のあるヘビーデュー  
ティ1.75" ベアリング

非常に頑丈な  
角型ボディ

厚みのある  
鋼製安全カバー

大きなサイズの  
ギアボックス

口径20"のインペラと  
固定ナイフ

## 上から下まで 高品質



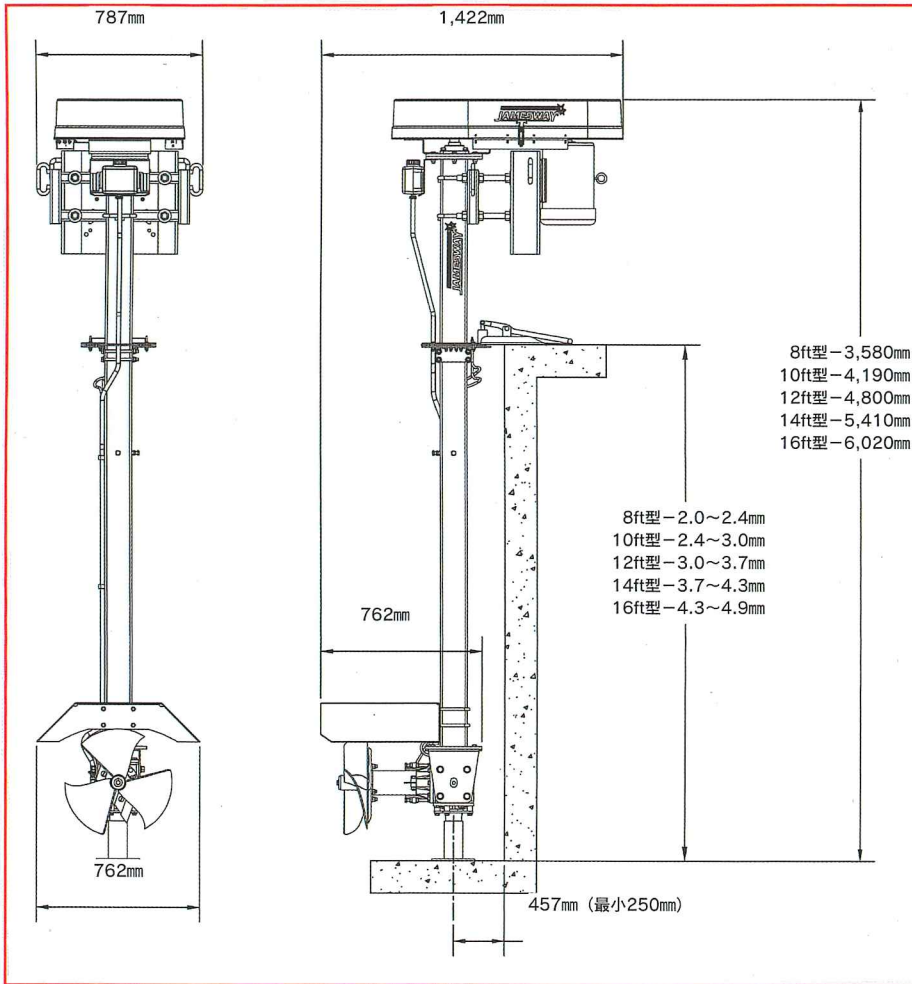
電動アジテーターはポンプで糞尿を移送する際に、原料糞尿を攪拌するのに適しています。また遠心移送ポンプを使用している場合、吸込口の詰まりなどのトラブルが非常に少なくなり、均質な原料ではさらに大容量の移送が可能となります。ジェイムスウェイ・アジテーターで均一な密度に攪拌された糞尿は、糞尿分離機(セパレーター)を効率よく運転させる事が出来ます。



### JSW 電動アジテータ 仕様諸元

| アジテーター型式     | EVM-8              | EVM-10            | EVM-10             | EVM-12             | EVM-12             | EVM-14             |
|--------------|--------------------|-------------------|--------------------|--------------------|--------------------|--------------------|
| 適応ピット深さ      | 8(ft)2.0~2.4m      | 10(ft)2.4~3.0m    | 10(ft)2.4~3.0m     | 12(ft)3.0~3.7m     | 12(ft)3.0~3.7m     | 14(ft)3.7~1.3m     |
| プロペラ径        | 20インチ(508mm)3枚羽根   |                   |                    |                    |                    |                    |
| 電 力          | 5.5KW              | 5.5KW             | 7.5KW              | 7.5KW              | 11KW               | 11KW               |
| プロペラ回転数      | 400rpm             | 400rpm            | 430rpm             | 430rpm             | 470rpm             | 470rpm             |
| 適応ピット容量      | ~46m <sup>3</sup>  | ~46m <sup>3</sup> | ~110m <sup>3</sup> | ~110m <sup>3</sup> | ~216m <sup>3</sup> | ~216m <sup>3</sup> |
| 主 ビ ーム       | 5インチ(125mm)角パイプ    |                   |                    |                    |                    |                    |
| 駆 動 シャフト     | 軸径=21.5mm 中間ベアリング付 |                   |                    |                    |                    |                    |
| 本体重量(モーター除外) | 8ft=249kg          | 10ft=290kg        | 10ft=290kg         | 12ft=331kg         | 12ft=331kg         | 14ft=371kg         |
| 全長(設置時)      | 8ft=3.58m          | 10ft=4.19m        | 10ft=4.19m         | 12ft=4.8m          | 12ft=4.8m          | 14ft=5.41m         |

\*オプション: 駆動モーター・Vベルト・制御盤 ※ピット床投入必要開口寸法=800×800



仕様は改良のため、予告なく変更することがあります。



**エム・エス・ケー農業機械株式会社**

ホームページアドレス <http://www.mskfm.co.jp/>

本 社 〒061-1405 北海道恵庭市戸磯193-8 ☎0123-33-3100  
 施 設 部 〒080-0022 北海道帯広市西12条南1丁目7-1 ☎0155-38-3020

道 央 支 社 〒069-1347 北海道夕張郡長沼町北町1丁目2925-1 ☎0123-82-1020  
 十 勝 支 社 〒082-0005 北海道河西郡芽室町東芽室基線5-3 ☎0155-62-2455  
 道 東 支 社 〒092-0001 北海道網走郡美幌町字高野72-7 ☎0152-73-1121  
 東 日 本 支 社 〒325-0025 栃木県那須塩原市下厚崎224-3 ☎0287-73-0281  
 西 日 本 支 社 〒869-1235 熊本県菊池郡大津町室1541 ☎096-292-0135