

クーン モアコンディショナー



FC104 series

FC244-FF FC244D-FF FC244R FC284-FF FC284D-FF FC284R
FC314-FF FC314D-FF



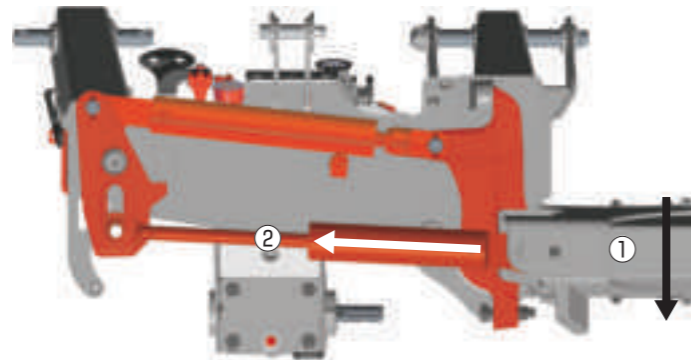


FC	244-FF	244D-FF	244R	284-FF
284D-FF	284R	314-FF	314D-FF	リフトコントロール

低コスト・短時間作業で 高品質な飼料作成を

リフトコントロール

リフトコントロールは、従来のスプリング式から単に窒素アキュムレーターによるサスペンションシステムに変更されたわけではありません。サスペンションとノンストップ安全ブレーキのコンビネーションによる能動的なシステムです。修理や燃料消費量、作業時間を削減しながら抜群の圃場追従性を発揮します。



実用的な特長

②のロードリリーフシリンダーにより、①のカッターバーに負荷がかかると接地圧を逃し追従性を得ます。一本機が後方へピボットすると、油圧を減圧させてあげる事でカッターバーは上方に動作し障害物を乗り越えます。

簡単に正確な圧力調整



アキュムレーターにより、トラクターから降りる事なく刈取り条件に合わせた接地圧を油圧で調整します。湿った地面では踏圧を最小限に抑え、飼料への損傷を防ぎます。低接地圧で作業を行う事で、切り株を保護し、燃料消費量のみならずスキッドの磨耗を軽減させます。

ノンストップ安全ブレークアウェイ機構

FCリフトコントロールモアコンディショナーは、障害物を乗り越えるために、カッターバーを持上げると同時に後方へ最大 25°ピボットします。ノンストップブレークアウェイ機構によりカッターバーが上方へ 11°以上角度がつくと接地圧は減圧を開始し機体動作をサポートします。万が一本機左側が柱等に衝突した場合でもカッターバーフレームのアームのピボット位置は第1ディスクから、はるか離れた場所にあるため安全ブレークアウェイ機構は効率よく機能します。そして機体は自動的に元の作業位置に戻ります。



完璧なバランスを維持

センター吊りの振り子式構造により、機体は起伏のある圃場でも安定してスムーズに稼働します。この構造は、高速作業時にも優れた圃場追従性を提供します。これにより、収穫作物を保護し、不純物の混入を最小限に抑えます。本機の中心となるピボットが、様々な状況においてきれいなカットを可能にします。



本機中心の中折れ位置で自動ロック

搬送時や枕地旋回時に機体が上下に動く事を防ぐために、中心の中折れ位置は油圧でロックされます。この機構により安全性を高めます。



カッターバーの性質

他社製品の中には、外見がクーンのディスクモアーにそっくりなものがあります。しかしながら、重要なのは内部の構造です。クーンが提供する設計と製品基準は、優れた耐久性と信頼できる作業を約束します。



ファストフィット装備：ナイフを簡単に替える事ができます。



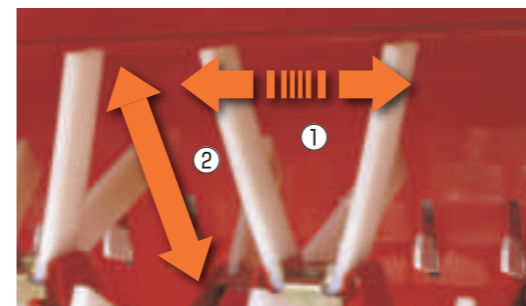
ファストフィットによるナイフ装着

FCリフトコントロールモアコンディショナーはファストフィットによるナイフ装着が標準装備（R仕様を除く）で、素早く簡単に着脱が行えます。安全性は従来のボルト装備と同等に開発されています。

非常に強い衝撃への耐久性の高いギヤホイール

ギヤホイールすべてが大径の鍛造設計：これによりディスクに大きな負荷がかかる際、特に非常に重要な役割を果たし強度を最大限に高めます。またプロテクトドライブによりディスクが異物に衝突した場合、シャフトが折れる事でギヤホイールの破損を防ぎます。

コンディショニングシステム



機体重量を抑えるには： V型ナイロンフィンガータインコンディショナー

直装作業機はその機体重量により、大型トラクターや追加のウェイトを必要とします。そのため、クーンはナイロン製フィンガータインコンディショナーを採用しました。ナイロンは軽いだけでなく、素早い乾燥に非常に効果的です。タインはV型で、横の動きには柔軟に動き、縦の動きには強い効果が得られる様にできています。
① 障害物がタインに当たった際には、タインは横に曲がり、ダメージを受ける事なく元の位置に戻ります。
② タインは縦方向に丈夫で、柔らかく規則的なスワースを作成します。



困難な作業条件には： ピボットスチールフィンガータインコンディショナー（D仕様）

重い牧草や長い収穫物のカット時等の困難な作業条件においても、スチール製フィンガータインコンディショナーは、牧草を均一に乾燥させます。わずかなメンテナンスで、多収量作物や丈の長い牧草、成長の遅い植物の刈取りが行えます。度重なるテスト経験から得た独自の形状を持ったスチールフィンガーが、他のコンディショニングと同様に作業幅全体に均一な乾燥を与えます。ピボットフィンガーは、障害物に当たった際に後方に逃げる動きをします。



マメ科などのデリケートな作物にやさしい処理をする： ローラーコンディショナー（R仕様）

茎と葉は、ポリウレタン製ローラーによって折られ、圧縮されて水分を蒸発させます。ローラー間の圧力は調整ねじによって簡単に調整可能です。さらにローラーは適度に開き、障害物を通過させます。下部のローラーが3本のベルトで駆動し、上部のローラーはシンプルなチェーンによって駆動します。この2本のローラーは、すべての状況下で1分あたり1,000回転で、特別なメンテナンスを必要とせずに長寿命を発揮します。

■仕様諸元表

型式	FC244-FF	FC244D-FF	FC244R	FC284-FF	FC284D-FF	FC284R	FC314-FF	FC314D-FF
作業幅 (m)	2.40			2.80			3.11	
ディスク数	6			7			8	
ナイフ装着	ファストフィット仕様 (R仕様除く)							
ギヤ保護	プロテクトドライブ							
サスペンションシステム	リフトコントロール+ノンストップ安全装置							
地上追従	モアユニットを中心とした振り子タイプ							
油圧接地圧調整	◆							
コンディショニングシステム	V型ナイロン タイン	スチールフィ ンガータイン	ラバー ローラー	V型ナイロン タイン	スチールフィ ンガータイン	ラバー ローラー	V型ナイロン タイン	スチールフィ ンガータイン
コンディショニングローター 回転数 (rpm)	2段変速 (615/888) (レバーによる調整)		1,000	2段変速 (615/888) (レバーによる調整)		1,000	2段変速 (615/888) (レバーによる調整)	
スワース幅 (最小-最大) (m)	0.90-2.30		0.90-1.80	1.00-2.70		1.30-2.20	1.20-3.00	
ワイドスプレディングキット	◆		-	◆		-	◆	
スワースシステム	コンディショナーローターによる							
ヒッチのオフセット調整	◆ (2点 190mm)							
移動位置調整	リア 90°油圧ピボット (自動ロック)							
移動幅 (m)	2.27			2.30			2.49	
移動高 (m)	1.70							
移動全長 (m)	3.83			4.21			4.88	
灯火装置	◆							
トラクター装着	トラクター3点リンク カテゴリー2						トラクター3点リンク カテゴリー3	
PTO シャフト	◆ (1 3/8" -6 スプライン)							
PTO 回転数 (rpm)	540			1,000				
第2PTO シャフト	トルクリミッターによる							
フリーホイール	◆ (サイドギヤボックスに一体型)							
トラクター所要馬力 (kW/hp)	37/50			43/59			49/66	
トラクター外部油圧	単動1系統 (接地圧調整時にのみ必要) + 複動1系統						単動1系統+複動1系統	
トラクター電気系統	1×7ピンプラグ							
機体重量 (kg)	1,010	1,065	1,060	1,130	1,145	1,235	1,325	

◆標準装備 - 該当なし

※本カタログ内の仕様・装備品は絶え間ない技術改良により予告なく変更する事があります。
 ※本カタログは全世界に向けて発行されているものを使用しているため、日本国内向けの仕様、数
 値、標準仕様、オプション品については弊社支社・営業所へお問合せください。
 ※いくつかの安全ガード、保安部品は撮影のため外されている事がありますのでご了承ください。



エム・エス・ケー農業機械株式会社

本社 〒061-1405 北海道恵庭市戸磯193番地8 ☎0123-33-3100

道央 ☎0123-82-1000
 倶知安 ☎0136-23-2232
 八雲 ☎0137-64-3121
 富川 ☎01456-2-2831
 士別 ☎0165-29-8130
 富良野 ☎0167-39-2260
 豊富 ☎0162-82-1235

東南部 ☎0156-22-2411
 南部 ☎01558-6-3639
 北部 ☎0155-62-2455
 中部 ☎0155-62-2455
 美幌 ☎0152-73-1121
 富良野 ☎0152-23-3813
 斜里 ☎01586-5-3855

中標津 ☎0153-72-2608
 標茶 ☎015-485-2972
 青森 ☎0176-27-3106
 岩手 ☎0195-70-2900
 仙台 ☎022-344-3181
 山形 ☎0237-48-1385
 福島 ☎024-963-2236

茨城 ☎0298-23-3424
 栃木 ☎0287-63-8435
 西関東 ☎0279-30-5581
 千葉 ☎043-445-3621
 長野 ☎0267-91-2121
 松本 ☎0263-58-0702
 富士宮 ☎0544-28-5058

新潟 ☎025-239-5070
 名古屋 ☎0566-99-7200
 羽島 ☎0584-65-0180
 津山 ☎0868-28-7720
 三次 ☎0824-63-5229
 九州北 ☎0952-51-2488
 大分 ☎097-588-1491

熊本 ☎096-292-0115
 球磨 ☎0966-38-3671
 宮崎 ☎0986-38-2448
 鹿児島 ☎099-294-3030
 大隅 ☎0994-62-4088