



クラス コンバインハーベスター

LEXION

6900 6800 6700 6600 5500 5400 5300

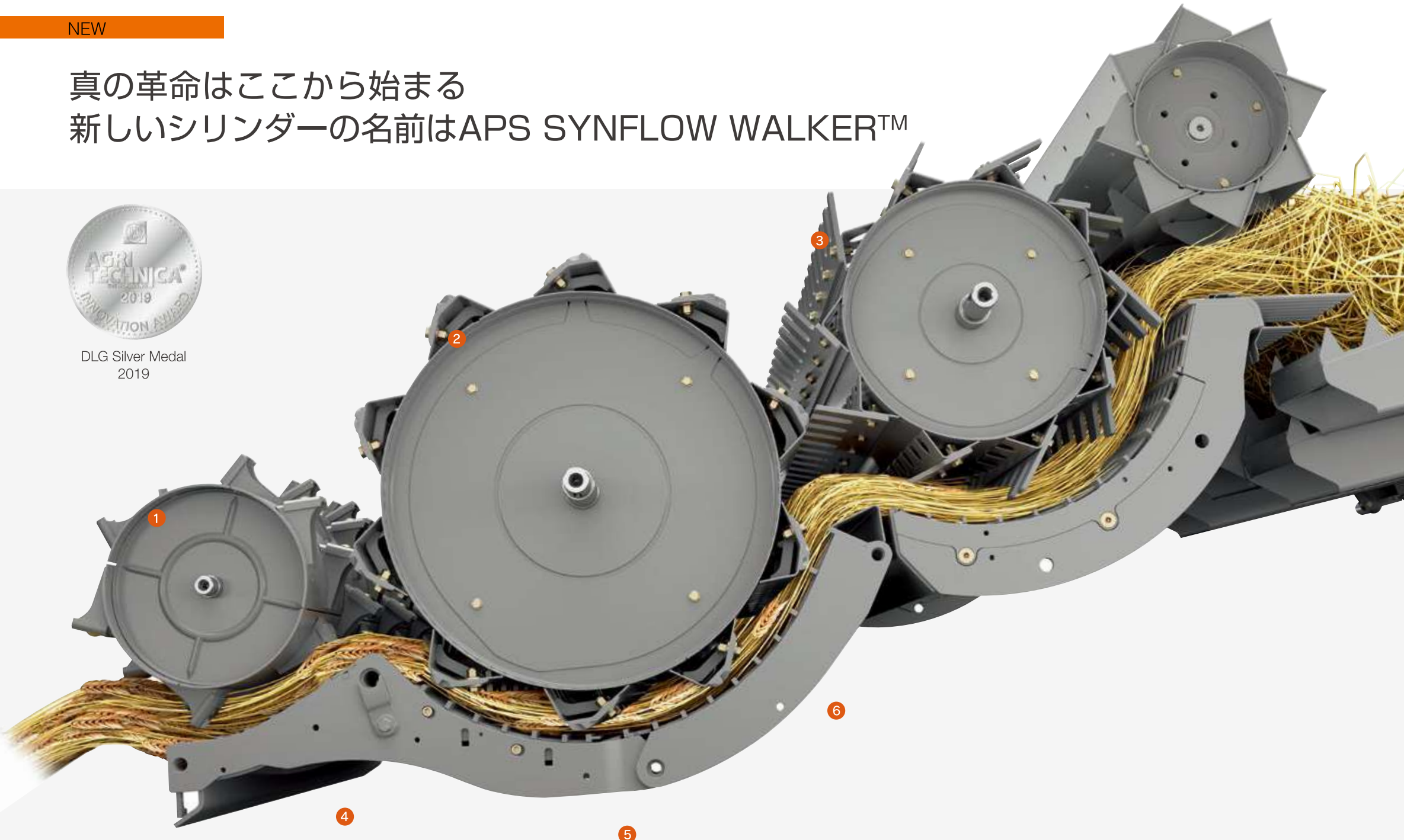
CLAAS



真の革命はここから始まる 新しいシリンダーの名前はAPS SYNFLOW WALKER™



DLG Silver Medal
2019



① 高い分離性能

APSドラムで作物の流れを20m/秒まで加速します。

② 755mmの脱穀ドラム

作物の流れの最適化を図るため、脱穀ドラムの大きさを26%アップ。

③ 600mmのセパレータードラム

積極的に分離を促す大径のセパレータードラムが、より高い処理能力を実現。

④ ピボットコンケーブバー

脱穀条件に素早く対応するために、CEBISモニターからスイッチで操作することが可能。

⑤ 油圧式脱穀コンケーブフラップ

収穫条件に変化がある場合、キャブから油圧で、または外から手で操作できます。

⑥ 同調、同期調整

プレコンケーブと脱穀コンケーブが平行になるように同期し、ドラムの回転速度も同調します。

高品質のストロー

APS SYNFLOW WALKER脱穀システムは、作物の流れが直線的なので、作物は脱穀コンケーブ内の最短距離を通ります。それによって、ストローに対するダメージを少なくすることができます。脱穀ドラムとセパレータードラムの径が大きいため、ドラム間の接触角が小さく、前方のドラムから後方のドラムへの搬送がとても滑らかです。セパレーターコンケーブの出口部分は、入口よりも大きく幅が広がることにより、作物が推積して閉塞することを防ぎ、ストローにかかる機械的なストレスを軽減できます。

高い処理能力

調整オプションが多数あり、それによって処理能力だけでなくストローの品質もアップします。これらの調整には、脱穀コンケーブとセパレーターコンケーブの同調、同期、脱穀ドラムリダクションギヤボックス、ピボットコンケーブバーが含まれます。APSシステム（APS: Accelerated Pre Separation）では、作物の流れの速度を加速し、遠心力を発生させ、コンケーブ全体に作物を広げることで、最大の分離性能を発揮します。



スムーズな作物の流れ
をご体験ください

APS SYNFLOW WALKER™ が多様な穀物を 効率よく脱穀

処理能力が25%アップ

新型のAPS SYNFLOW WALKERの脱穀システムは、ストローウオーカーコンバインの常識を覆します。このシステムには、作物の流れを加速するAPSと、脱穀ドラムの後ろに追加のセパレータードラムが搭載されています。これにより、ストロー品質と処理能力を高い次元で融和します。

同調した回転速度調整

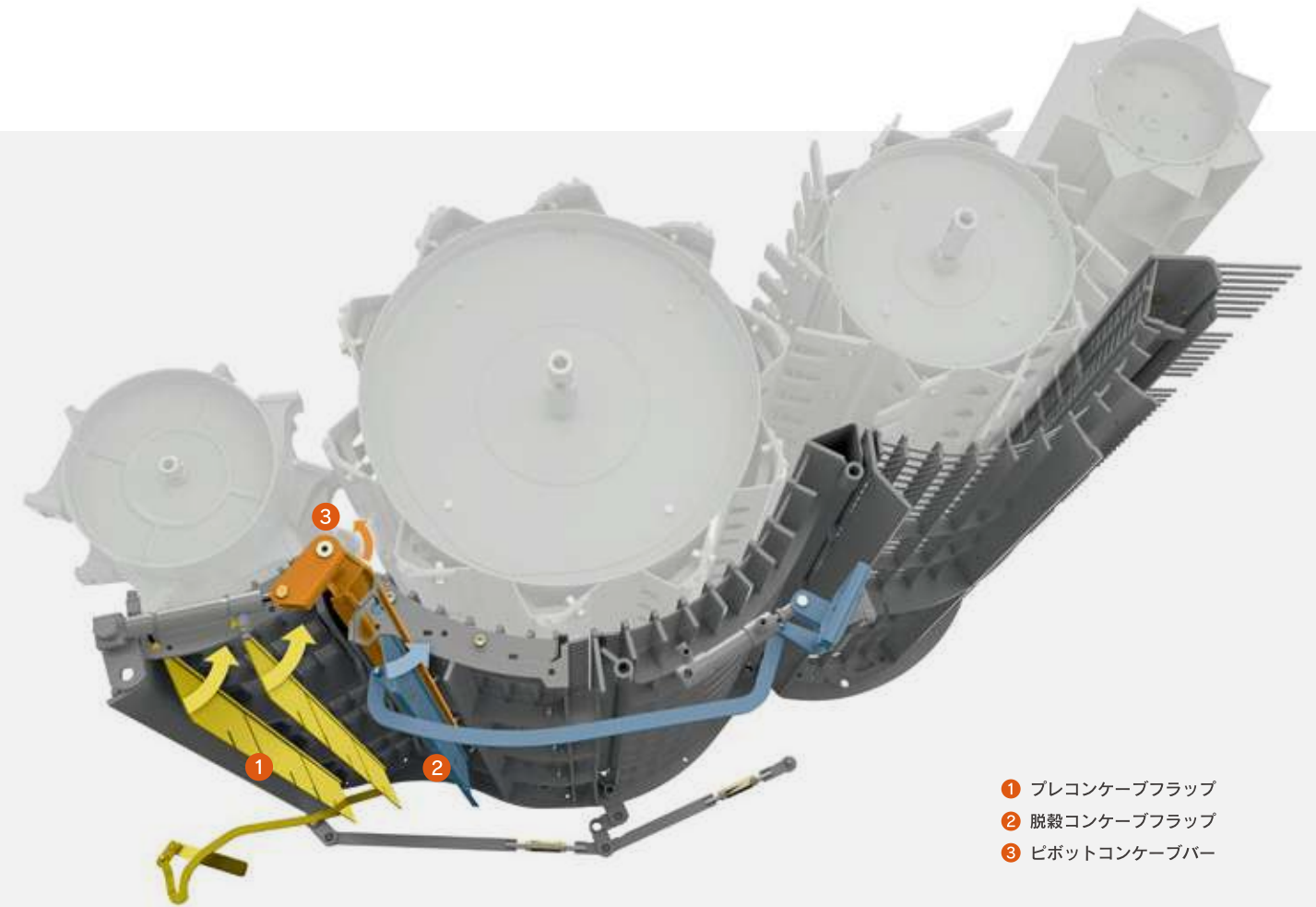
脱穀ドラムの回転速度は、様々な収穫条件と作物の種類に合わせて簡単に調整できます。CEBISから330~930rpmの間で自由に設定できます。アクセラレータードラム、セパレータードラム、インペラーの回転速度は脱穀ドラムと同調して変速します。

プレコンケーブフラップと 脱穀コンケーブフラップの操作

収穫作物の変更に対応したり、脱穀および分離セクションの摩擦経路を適宜に調整するため、オペレーターはプレコンケーブフラップと脱穀コンケーブフラップを開閉することができます。プレコンケーブは外側から手で、脱穀コンケーブフラップはCEBISモニターからスイッチで操作可能です。



作物の種類の変更を60秒で



- ① プレコンケーブフラップ
- ② 脱穀コンケーブフラップ
- ③ ピボットコンケーブバー

脱穀コンケーブの自由な組み合わせ

LEXIONを収穫条件や収穫作物に合わせて合わせるように、脱穀コンケーブは、3つのセクションに分かれていて、5種類の後付けキットから選び装着、穀物の形状に合わせて柔軟に対応することができます。この幅広いラインナップにより、収穫量の多い少ない、トウモロコシ、豆、穀物など作物に合わせて、最適な脱穀コンケーブを選択できます。

油圧式ピボットコンケーブバー

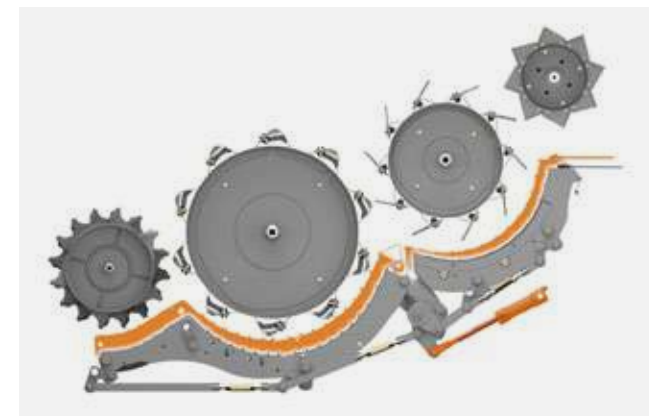
剥皮が困難な場合など、難しい条件下においてもきれいな脱穀を行うために、CEBISモニターを介してピボットコンケーブバーを油圧で有効、無効にできます。



無効



有効



脱穀コンケーブの平行連動調整

CEBISモニターを介して、油圧式無段階可変で脱穀コンケーブの位置を容易に調節できます。ここでは、プレコンケーブ、脱穀コンケーブ、セパレーターコンケーブを、平行連動調整するため、作物の流れが全体的に均一になります。オーバーロードプロテクション機構により詰まりを防止し、脱穀ユニットを損傷から防護します。



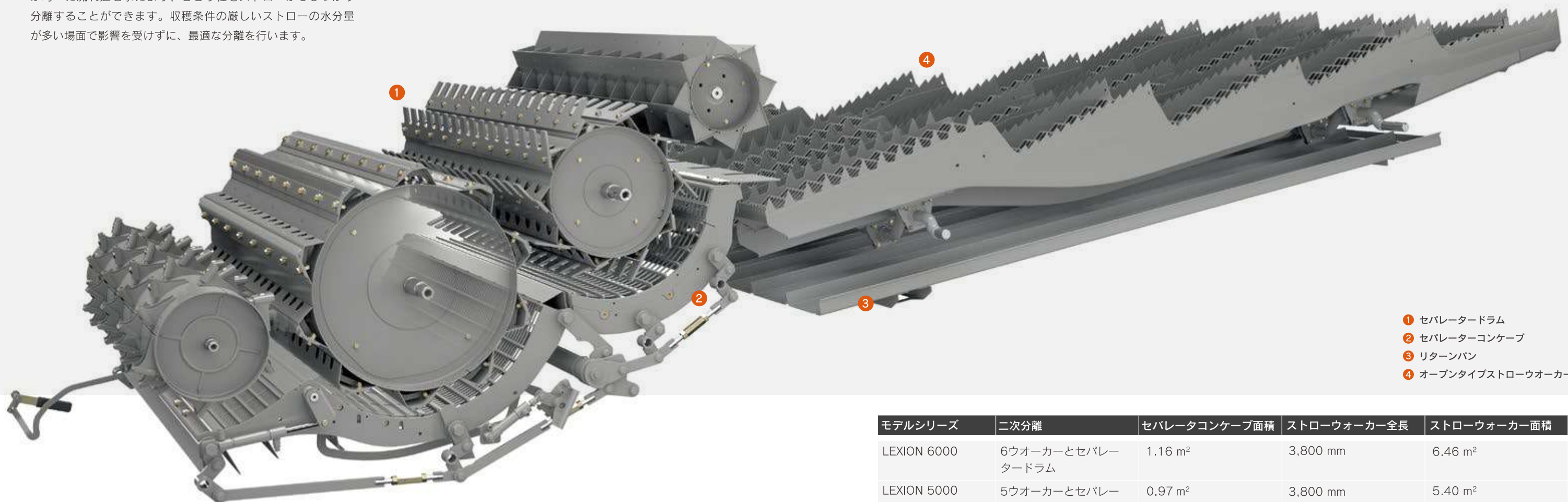
コンケーブを素早く交換

最初の収穫作物から次の収穫作物への切替えは短時間で可能です。切替えの際は、脱穀コンケーブのフレームは脱着せずに、プレコンケーブはストロントラップから前方に引き抜くだけで、素早く交換できます。

1台のLEXIONで、麦と大豆に対応

グレインの1粒1粒が重要

大きく傾いたオープンタイプのストローウオーカーにストローが均一に流れ込む事により、ささり粒をストローからしっかり分離することができます。収穫条件の厳しいストローの水分量が多い場面で影響を受けずに、最適な分離を行います。



- ① セパレータードラム
- ② セパレーターコンケーブ
- ③ リターンパン
- ④ オープンタイプストローウオーカー

モデルシリーズ	二次分離	セパレーターコンケーブ面積	ストローウオーカー全長	ストローウオーカー面積
LEXION 6000	6ウオーカーとセパレータードラム	1.16 m ²	3,800 mm	6.46 m ²
LEXION 5000	5ウオーカーとセパレータードラム	0.97 m ²	3,800 mm	5.40 m ²

セパレータードラム

直径600mmのセパレータードラムが他のドラムと同調することにより、最後の1粒までしっかりストローから分離します。

- 高品質ストローと高性能分離
- シリンダーとセパレーターの接触角が小さいことにより、ストローにかかる負荷を軽減

調整可能なセパレーターコンケーブ

LEXIONのセパレーターコンケーブは、作物の種類に合わせて素早く調整できます。穀物や菜種は、セパレーターコンケーブを狭い状態で、トウモロコシはセパレーターコンケーブを広い状態で収穫します。作物の種類に合わせてセパレーターコンケーブを手動で設定すると、収穫中の調整は油圧で行われ、無段階可変で、他のコンケーブと平行調整されます。

広いストローウオーカー面積

ストローウオーカーによる二次分離は、4段のウオーカーステップを経て、全長3,800mmにわたって行われます。ストローが多い場合でも、均一に広がり、素早く流れます。

- 作物に空気を含ませるためのセンター・サイドライザー
- 頑丈なストローウオーカーベアリング

二次分離を最適化する新機能：

- 直径600mmのセパレータードラムを追加することにより、効果的な二次分離
- セパレーターコンケーブは2つの位置を設定可能（手動）
- これらの機能により、厳しい収穫条件でも分離性能が向上

きれいなグレインを目指して

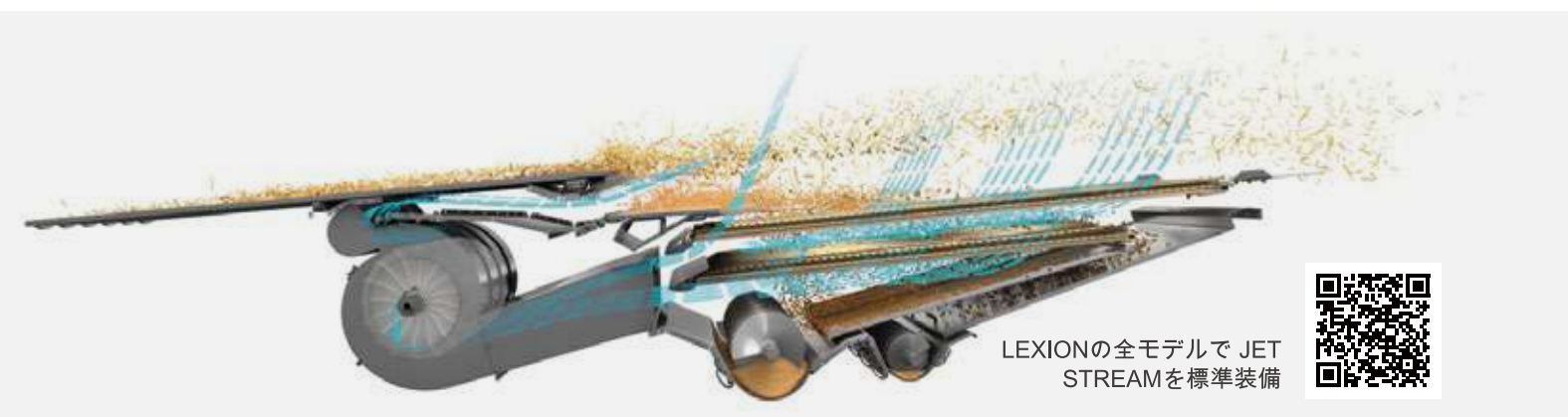
JET STREAM™で均一で集中的なクリーニングを

JET STREAMクリーニングシステムによる、デュアルベンチレーション機構で、均一で集中的なプレクリーニングが可能です。

- 効率の良い強力なクリーニングシステムによる高水準クリーニング
- シーブへの負荷が小さいコンパクトなシステムながらパワフルで高性能

従来のクリーニングシステムと比較して、シーブ面積が広くグレインオーガーが大きいことに加えて3つの違いがあります。

- グレインバンステップの高さが53%アップ
- 上方向への強い空気圧を実現するロングフローベンチレーション
- 高効率なタービンファンユニット



LEXIONの全モデルで JET STREAMを標準装備



3Dクリーニングシステムによる傾斜地での利点

アッパーシーブの機敏な動作によるサイドレベリング機能を用いて、あらゆる条件下において最大20%までの勾配に対応し、動きを補正します。このシンプルな3DクリーニングシステムとAUTO CONTOURとの組み合わせは、理想的な傾斜地用の仕様と言えます。

グレインメーターがリターン量を分析

グレインメーター（オプション）は、ロワシーブの端にある2つのセンサーを用いて、アクセラレーターに戻される作物中のグレインの量を測定します。フォトセルを使用して戻される作物を計測し、全体積に占めるグレインの割合を計算することができます。CEBISモニターではこのデータを簡単に読み取ることやセンサーの感度が設定でき、必要に応じて最適化できます。

電動シーブ

アッパーシーブとロワシーブはそれぞれ、反対の方向に動きながら、高性能クリーニングを実現します。さらに、特殊なシーブの網目と丸型のルーバーにより、効率的な気流を作ります。どちらのシーブも、CEBISモニターから調整できる電動シーブです。これは、収穫条件の変化に応じて、キャブ内から素早く調整対応できることを意味します。

プレパレーションフロアによるアッパーシーブへの負荷軽減

プレパレーションフロアで、作物はグレイン（下層）とチャフとストロー（上層）に事前選別されます。これにより、アッパーシーブへの負荷が低減され、クリーニング能力が向上します。このプラスチック製のプレパレーションフロアは前方のストローラップから引き抜くことができ、清掃が容易です。

リターンの作物は脱穀ユニットに均一に分散

リターンエレベーターを介してアクセラレータードラムに戻された作物は、そこから均一に分散されて再度脱穀システムを通ります。このときのリターンの作物の脱穀ユニットへの供給は15L/秒で、新型LEXIONの高い処理能力に最適な速度となります。

リターンボリュームの電子計測

リターンエレベーターに取り付けられたフォトセルで作物のボリュームを測定し、CEBISモニターにリターンの数値を常時表示することにより、オペレーターの視線移動を低減します。

シートに座ったままでリターンをモニター

オペレーターがキャブのシートに座った状態でリターンが直接見えるように設計されており、リターンを目視しながら最適な設定ができます。

DYNAMIC POWER™ - 低燃費を実現する画期的な技術

先進技術を備えたエンジン

DYNAMIC POWERにより、LEXIONのエンジン出力は作業条件に合わせて自動的に制御されます。これにより、作業時は常に、最適なエンジン出力曲線で作業していることになります。刈り取り時には、燃料消費量を最大10%削減でき、グレインタンクの排出中やストローチョッパー使用時などの負荷が大きい時は、最大エンジン出力が自動的に保持されます。

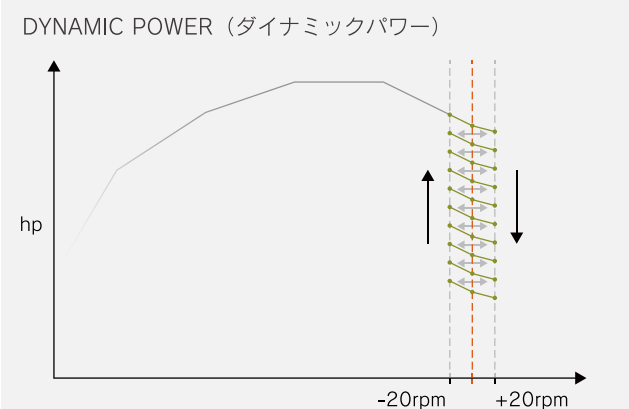
走行時の低エンジン回転数

走行時のLEXIONのエンジン回転数は1,600rpmで、燃料消費を最小限に保つ一方で、ノイズレベルを低減し、高い快適性を実現します。



燃料消費低減のための新機能：

- DYNAMIC POWERで所要馬力に応じてエンジン出力を自動調整
- 燃料消費量を最大10%削減
- 走行時のエンジン回転数を1,600rpmに制御
- ノイズレベルと燃料消費量が大幅に低減



先進技術のパワー

DYNAMIC POWERは、エンジン負荷に応じて、多様なエンジン出力曲線を使います。出力調整のきっかけとなる基準は、所要馬力の変化によるエンジン回転数の低下または上昇です。



MAN D26、373kW/507馬力

- 6気筒インラインレイアウト、排気量12.4L
- 低い定格エンジン回転速度1,800rpm
- 排出ガス規制ステージV、EGR、DOC/DPF、SCR技術



メルセデス・ベンツ OM470、300kW/408馬力

- 6気筒インラインレイアウト、排気量10.7L
- 低い定格エンジン回転速度1,800rpm
- 排出ガス規制ステージV、SCR、EGR技術



DYNAMIC COOLING™-LEXION全機種に採用

これまで大型機種だけの仕様だったDYNAMIC COOLINGが、すべてのLEXIONで標準装備となりました。回転速度を自動調整する可変ファン駆動は、必要に応じて調整可能です。外気温が何度であっても、DYNAMIC COOLINGは簡単に回転速度を調整することができます。このシステムは最適な冷却だけでなく、カーテン効果のあるエアフローを使用して、粉塵の舞い上がりを防止します。DYNAMIC COOLINGによりエンジン出力を20kW節約でき、燃料消費を低減できます。

DYNAMIC COOLINGの特徴的な性能：

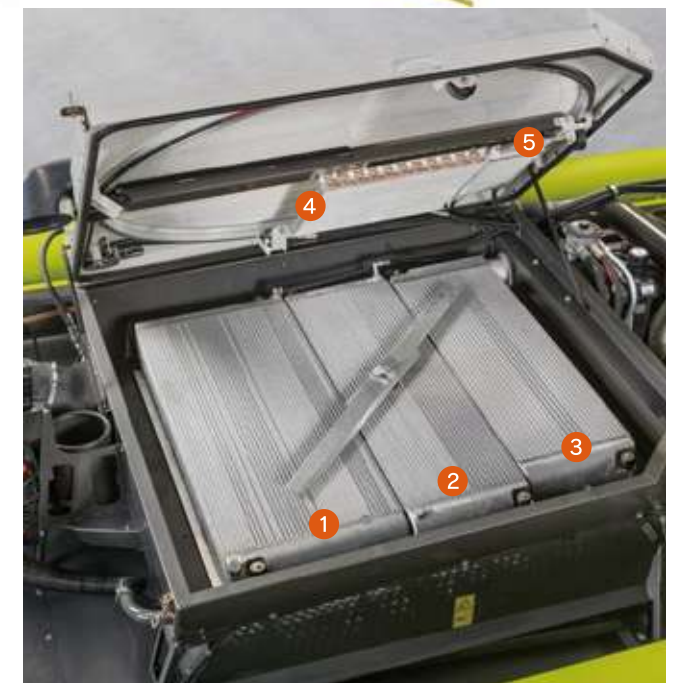
- 可変ファン駆動により必要に応じた冷却
- 効果的かつ最適な冷却
- 最大負荷時のみ最大ファン回転速度
- 粉塵の舞い上がりを防止
- ラジエーターとエンジンの汚れを低減
- グレインタンク排出チューブが横に開かれると、自動的に回転速度を上げ、積極的に粉塵を吹き飛ばす
- エアフィルターのメンテナンスサイクルの延長

冷却とクリーニングを同時に

空気は上部から垂直に吸引され、直径1.60mの回転しているインテーク部を新鮮な空気が通り抜けます。この空気はエンジンと側面の冷却用の隙間を通して排気されます。この理想的なエアフローにより、粉塵の巻き上げを低減し、最適なクリーニングシステムとして効率的に機能し、機体の汚れを防止します。

高い冷却能力を保持するための大型冷却パッケージ

- ① ラジエーター
- ② オイルクーラー
- ③ インタークーラー
- ④ コンデンサー
- ⑤ 燃料クーラー



オペレーターにわかりやすく、快適に



新しいLEXIONの快適性

キャブ内は、広くなった天井部、タッチスクリーンの新しいCEBISモニター、お気に入りの機能を直接操作できるスイッチが一体化されたアームレストで構成されています。これらは、収穫作業に集中できるLEXIONの新しい機能のごく一部に過ぎません。

キャブ内の装備

- ① NEW：タッチスクリーンの新しくなったCEBISモニター
- ② NEW：GPSにより正確なステアリングを実現するCEMIS1200端末
- ③ NEW：お気に入りの機能を直接操作できるアームレスト
- ④ NEW：調整可能でコンパクトになったステアリングコラム
- ⑤ 調整可能かつ、快適なおペレーターシート
- ⑥ 全方向にクリアな視野を確保するミラー
- ⑦ ゆとりある収納コンパートメント
- ⑧ 広くなったグレイントラック 確認用ウィンドウ
- ⑨ 360度明るく照らすLEDライトパッケージ
- ⑩ 圃場を照らすLEDフロントライト
- ⑪ 明るい室内灯
- ⑫ A/C MATIC自動温度制御



夜でも昼間のように明るくLEDライトパッケージでは、作業域全体と主要な機械部分を確実に照らします。

- 地表ライト
- メイン・ティップビーム
- サイドマーカーライト
- 方向指示器
- 前方照明
- フロントアタッチメント照明
- サイドファインダー
- グレイントラック排出チューブ
- リヤスポットライト
- サイドパネル
- リターン、シーブパン、グレイントラック
- ステアリングアクスル
- エンジンコンパートメント
- 工具箱
- アクセスライト
- タンクフィルターライト

直感的に操作できる機能的なレイアウト



操作は4つの方法から選択可能

LEXIONの操作は、オペレーターの好みによって4つの方法から選択でき、予備知識がなくても直感的に操作できます。これは経験の浅いオペレーターでも、適宜に機械の性能を活用できるということを意味します。

- ① CEBISモニターのタッチスクリーンによる直接操作
- ② CEBISロータリープッシュスイッチを使用しての操作
- ③ スイッチでの直接操作
- ④ CMOTIONのお気に入り設定（オプション）



直接調整スイッチは5つ

オペレーターは、分かりやすい記号で示されているスイッチを使用して、作業中に調整が必要な機能を直接操作できます。同時に、CEBISモニターに大きなダイアログボックス表示が開き、変更内容が表示されます。

- ① 脱穀ドラム回転速度
- ② 脱穀コンケーブの隙間
- ③ ファン回転速度
- ④ アッパーシーブの隙間 (mm)
- ⑤ ロワシーブの隙間 (mm)



オプションのCモーションレバー



標準のマルチファンクションレバー ▶



新しいLEXIONの操作がどれだけ簡単かを確認

新しいタッチスクリーンのCEBISモニター

CEBISによる速やかなサポート

CEBISには、様々な問題を解決するための測定値やデータが保存されています。問題の解決に貢献しうるすべてのデータはすぐに呼び出せ、解決のための優先順位をつけます。そのため、CEBISはコンバインの能力を最大限に利用するための総合的な補助リソースとなります。

CEBISのメニューのシンプル化

初心者、一般、上級者：ユーザータイプを定義すると、CEBISが経験値に合わせてメニューシステムを構成します。これにより、経験の浅いオペレーターが複雑なメニューに混乱することがなくなります。

CEMOS AUTOMATIC (オプション) でオペレーターをサポート

CEMOS AUTOMATICオペレーター支援システムは、CEBISモニターのタッチスクリーンから容易に制御できます。シンプルなスライドコントローラーを使用して、オペレーターが何を重視して作業をしたいかをシステムに伝えます。CEMOSと、穀粒の品質、脱穀の品質、クリーニングの基準を自動検出して調整するGRAIN QUALITY CAMERA (オプション) を組み合わせることにより、オペレーターの作業負荷をさらに軽減することができます。



CEBISの性能最適化



CEMOS AUTOMATICによる高度な制御



CEBISがさらに使いやすくなる新機能：

- CEBISモニターのタッチ機能とアームレストでの直接操作の組み合わせ
- 直接調整システムの操作により、CEBISモニターのダイヤログボックスが開く
- CEBISモニターでは、すべての機能への直接アクセスが可能
- CEBISモニターのダイヤル式およびスライド式コントローラーを使用して、すべての設定を瞬時に変更可能
- 数字キーパッドを使用して、オペレーターが正確な調整を入力可能

CEBISモニターから常に正確な情報をわかり易く

- ① 機械のシルエットをタッチすることによるクイックアクセス
- ② 走行速度
- ③ リターンボリューム、リターンのグレインの割合、シーブロス、ウォーカーロス、グレインエレベーター内の穀粒の割合 (オプション)
- ④ エンジン負荷
- ⑤ 車両情報
- ⑥ お気に入り管理
- ⑦ 性能データ
- ⑧ 自由に設定できるディスプレイ
- ⑨ AUTO CONTOUR フロントアタッチメントの接地圧
- ⑩ メインメニュー
- ⑪ ジョブメニュー
- ⑫ お気に入りの作物 (3種類の作物を自由に設定)
- ⑬ 機械のシルエットとカメラ画像を切り替え



- | | | |
|-----------------------------|-------------------------------|------------------|
| 1 FIELD SCANNERセンサー | 10 最大13,500ℓのグレインタンク | 17 チャフファン |
| 2 快適なキャブ | 11 旋回角度105°のグレインタンク | 18 パワースプレッダー |
| 3 CEMOS AUTOMATIC | 排出チューブ | 19 TERRA TRAC |
| 4 ダストファン装備のフィーダーハウジング | 12 排出速度最大180ℓ/秒のグレインタンク | 20 分割式リターンパン |
| 5 APS SYNFLOW WALKER 脱穀ユニット | 13 グレインタンク排出チューブの | 21 3D クリーニングシステム |
| 6 セパレータードラム | カバーフラップ | |
| 7 JET STREAMクリーニング ファン | 14 DYNAMIC COOLING | |
| 8 高性能ストローウォーカー | 15 MAN/メルセデス・ベンツ社製エンジン | |
| 9 QUANTIMETERとグレインエレベーター | 16 SPECIAL CUT(スペシャルカット)チョッパー | |

※一部オプションを含む

LEXION		6900 TERRA TRAC	6800 TERRA TRAC	6700 TERRA TRAC	6600	5500 TERRA TRAC	5400	5300
販売型式		LEX6900TT-C84 T5	LEX6800TT-C84 T5	LEX6700TT-C84 T5	LEX6600-C84 T5	LEX5500TT-C83 T5	LEX5400-C83 T5	LEX5300-C83 T5

脱穀ユニットおよび一次分離

APS SYNFLOW WALKER		●	●	●	●	●	●	●
脱穀ドラム幅	mm	1700	1700	1700	1700	1420	1420	1420
脱穀ドラム直径	mm	755	755	755	755	755	755	755
脱穀ドラム速度	rpm	330-930	330-930	330-930	330-930	330-930	330-930	330-930
減速ギヤ使用時	rpm	170-460 / 330-930	170-460 / 330-930	170-460 / 330-930	170-460 / 330-930	170-460 / 330-930	170-460 / 330-930	170-460 / 330-930
コンケーブラップ角度	度	132	132	132	132	132	132	132
メインコンケーブ総面積	m ²	1.55	1.55	1.55	1.55	1.30	1.30	1.30

二次分離

セパレータードラム直径	mm	600	600	600	600	600	600	600
セパレーターコンケーブ面積	m ²	1.16	1.16	1.16	1.16	0.97	0.97	0.97
接触角セパレータドラム	度	116	116	116	116	116	116	116
ストローウーカー	数	6	6	6	6	5	5	5
ストローウーカー全長	mm	3800	3800	3800	3800	3800	3800	3800
総二次分離面積	m ²	7.62	7.62	7.62	7.62	6.37	6.37	6.37

クリーニングシステム

JET STREAM		●	●	●	●	●	●	●
タービンファン		8-turbine	8-turbine	8-turbine	8-turbine	6-turbine	6-turbine	6-turbine
ファン調整、油圧式		●	●	●	●	●	●	●
デュアルベンチレーションステップ		●	●	●	●	●	●	●
3D-クリーニングシステム		●	●	●	●	●	●	●
総シープ面積	m ²	6.20	6.20	6.20	6.20	5.10	5.10	5.10
CEBIS(セビス)でのリターン表示		●	●	●	●	●	●	●
GRAINMETER		○ LEX6000-GM	○ LEX6000-GM	○ LEX6000-GM	○ LEX6000-GM	○ LEX5000-GM	○ LEX5000-GM	○ LEX5000-GM

グレインタンク

容量(ANSI/ASAE S312.2)	ℓ	12500/13500	11000/12500	10000/11000	10000	10000/11000	10000	10000
排出オーガー最大開度	度	105	105	105	105	105	105	105
排出能力	ℓ /秒	130/180	110/130	110/130	110	110/130	110	110
QUANTIMETER (クオンティメーター)取量計		○ LEX6000-QM	○ LEX6000-QM	○ LEX6000-QM	○ LEX6000-QM	○ LEX5000-QM	○ LEX5000-QM	○ LEX5000-QM

- 標準装備** ○ **オプション** – 選択不可

カッターバー

フロントアタッチメント	販売型式	作業幅 (m)
スタンダードカッターバー C490	CTB-4.9AC	4.92
スタンダードカッターバー C430	CTB-4.3AC	4.32
CERIO(セリオ) カッターバー 680	CTB-6.8CERIO	6.78
CERIO(セリオ) カッターバー 620	CTB-6.2CERIO	6.17
CERIO(セリオ) カッターバー 560	CTB-5.6CERIO	5.56
VARIO (バリオ) カッターバー 770	CTB-770VARIO	7.70
VARIO (バリオ) カッターバー 680	CTB-680VARIO	6.78
VARIO (バリオ) カッターバー 620	CTB-620VARIO	6.17
VARIO (バリオ) カッターバー 560	CTB-560VARIO	5.56
VARIO (バリオ) カッターバー 500	CTB-500VARIO	4.95
折畳み式カッターバー C540	CTB-5.4FO-LEX	5.46
折畳み式カッターバー C450	CTB-4.5FO	4.55
MAXFLEX (マックスフレックス) 770	CTB-MAXFLEX7.7	7.70
MAXFLEX (マックスフレックス) 680	CTB-MAXFLEX6.8	6.78
MAXFLEX (マックスフレックス) 620	CTB-MAXFLEX6.2	6.17
MAXFLEX (マックスフレックス) 560	CTB-MAXFLEX5.6	5.56
CONVIOFLEX (コンビオフレックス) 770	CTB-770CONVIO-FLEX	7.77
CONVIOFLEX (コンビオフレックス) 1080	CTB-1080CONVIO-FLEX	10.82

LEXION		6900 TERRA TRAC	6800 TERRA TRAC	6700 TERRA TRAC	6600	5500 TERRA TRAC	5400	5300
販売型式		LEX6900TT-C84 T5	LEX6800TT-C84 T5	LEX6700TT-C84 T5	LEX6600-C84 T5	LEX5500TT-C83 T5	LEX5400-C83 T5	LEX5300-C83 T5

ストローチョッパー (オプション)

SPECIAL CUT ストロー チョッパー ナイフ	枚数	88 LEX6000-SSC	88 LEX6000-SSC	88 LEX6000-SSC	88 LEX6000-SSC	72 LEX5000-SSC	72 LEX5000-SSC	72 LEX5000-SSC
STANDARD CUT ストロー チョッパー ナイフ	枚数	64 LEX6000-SC	64 LEX6000-SC	64 LEX6000-SC	64 LEX6000-SC	52 LEX5000-SC	52 LEX5000-SC	52 LEX5000-SC

走行ギヤ

ハイドロニューマチックサスペンション付 "TERRA TRAC(テラトラック)" クローラー		●	●	●	—	●	—	—
POWER TRAC (パワートラック)"全輪駆動		●	●	●	○ LEX6000-4WD	●	○ LEX5000-4WD	○ LEX5000-4WD
2速トランスミッション		●	●	●	●	●	●	●
ホイール仕様ティファレンシャルロック		—	—	—	○ LEX6000-DEFLOCK	—	○ LEX5000-DEFLOCK	○ LEX5000-DEFLOCK
路上走行時エンジン回転数自動調整		●	●	●	●	●	●	●

エンジンスターージV

JET STREAM		MAN D26	Mercedes-Benz / OM 470 LA	Mercedes-Benz / OM 470 LA	Mercedes-Benz / OM 936 LA	Mercedes-Benz / OM 470 LA	Mercedes-Benz / OM 936 LA	Mercedes-Benz / OM 936 LA
シリンダー / 排気量	数/ℓ	6/12.4	6/10.7	6/10.7	6/7.7	6/10.7	6/7.7	6/7.7
最大出力 (ECE R 120)	kW/hp	373/507	340/462	300/408	260/354	300/408	260/354	230/313
燃料消費量計測 (オプション)		○	○	○	○	○	○	○
燃料タンク容量	ℓ	950	950	950	950	950	950	950
尿素タンク容量	ℓ	110	110	110	110	110	110	110
DYNAMIC COOLING		●	●	●	●	●	●	●
DYNAMIC POWER (ダイナミックパワー)		●	●	●	●	●	●	●

主要オプション

大豆仕様キット		○ LEX6000-MG	○ LEX6000-MG	○ LEX6000-MG	○ LEX6000-MG	○ LEX5000-MG	○ LEX5000-MG	○ LEX5000-MG
シリンダー・ヘッド減速キット		○ LEX6000-SB	○ LEX6000-SB	○ LEX6000-SB	○ LEX6000-SB	○ LEX5000-SB	○ LEX5000-SB	○ LEX5000-SB
エアコンプレッサー		○ LEX6000-CP	○ LEX6000-CP	○ LEX6000-CP	○ LEX6000-CP	○ LEX5000-CP	○ LEX5000-CP	○ LEX5000-CP
Cモーションレバー		○ LEX6000-CMOTION	○ LEX6000-CMOTION	○ LEX6000-CMOTION	○ LEX6000-CMOTION	○ LEX5000-CMOTION	○ LEX5000-CMOTION	○ LEX5000-CMOTION
クローラーボックス		○ LEX6000-BOX	○ LEX6000-BOX	○ LEX6000-BOX	○ LEX6000-BOX	○ LEX5000-BOX	○ LEX5000-BOX	○ LEX5000-BOX
DX (アクティモ) シート		○ LEX6000-DXSEAT	○ LEX6000-DXSEAT	○ LEX6000-DXSEAT	○ LEX6000-DXSEAT	○ LEX5000-DXSEAT	○ LEX5000-DXSEAT	○ LEX5000-DXSEAT

- 標準装備** ○ **オプション** – 選択不可

クラス製品は、お客様のご要望にお応えすることができるよう常に開発を続けております。そのため、すべての製品は予告なく変更されることがあります。本カタログに記載された内容の詳細および仕様は参考です。標準品には含まれないオプション部品が含まれている場合があります。本カタログは国際用途向けに構成されています。製品の価格およびご使用になる地域に応じた仕様の詳細につきましては、お近くの弊社営業所までご連絡ください。本カタログには、機器の機能を見やすくする目的で、保護パネルの一部を取り外した状態で撮影された写真も含まれています。安全のため、実際のご使用時には保護パネルを必ず装着してください。詳細は、操作マニュアルの関連箇所をご参照ください。エンジンに関する全ての技術仕様は、ヨーロッパの排出基準に準拠したものです。従ってこれらの仕様は情報目的と確認を容易にするための情報提供を目的としているだけで、各国の排出基準の承認を意味するものではありません。



Ensuring a better harvest.



エム・エス・ケー農業機械株式会社

本社 〒061-1405 北海道恵庭市戸磯193番地8 ☎0123-33-3100

道央 ☎0123-82-1000
 倶知安 ☎0136-23-2232
 八雲 ☎0137-64-3121
 富川 ☎01456-2-2831
 士別 ☎0165-29-8130
 富良野 ☎0167-39-2260
 豊富 ☎0162-82-1235

東部 ☎0156-22-2411
 南部 ☎01558-6-3639
 北中部 ☎0155-62-2455
 中部 ☎0155-62-2455
 幌幌 ☎0152-73-1121
 美幌 ☎0152-23-3813
 紋別 ☎01586-5-3855

中標津 ☎0153-72-2608
 標茶 ☎015-485-2972
 青森 ☎0176-27-3106
 岩手 ☎0195-70-2900
 仙台 ☎022-344-3181
 山形 ☎0237-48-1385
 福島 ☎024-963-2236

茨城 ☎0298-23-3424
 栃木 ☎0287-63-8435
 西関東 ☎0279-30-5581
 千葉 ☎043-445-3621
 長野 ☎0267-91-2121
 松本 ☎0263-58-0702
 富士宮 ☎0544-28-5058

名古屋 ☎0566-99-7200
 羽島 ☎0584-65-0180
 津山 ☎0868-28-7720
 三次 ☎0824-63-5229
 九州北 ☎0952-51-2488
 大分 ☎097-588-1491
 熊本 ☎096-292-0115

球磨 ☎0966-38-3671
 宮崎 ☎0986-38-2448
 鹿児島 ☎099-294-3030
 大隅 ☎0994-62-4088

弊社ホームページ

<https://www.mskfm.co.jp/>



MSK YouTube チャンネル

/ エム・エス・ケー農業機械



MSK Instagram 公式アカウント

@mskfarmmachinery



MSK X 公式アカウント

@mskfm_corp

