

直装式ディスクモアー

GMD10/100 Series



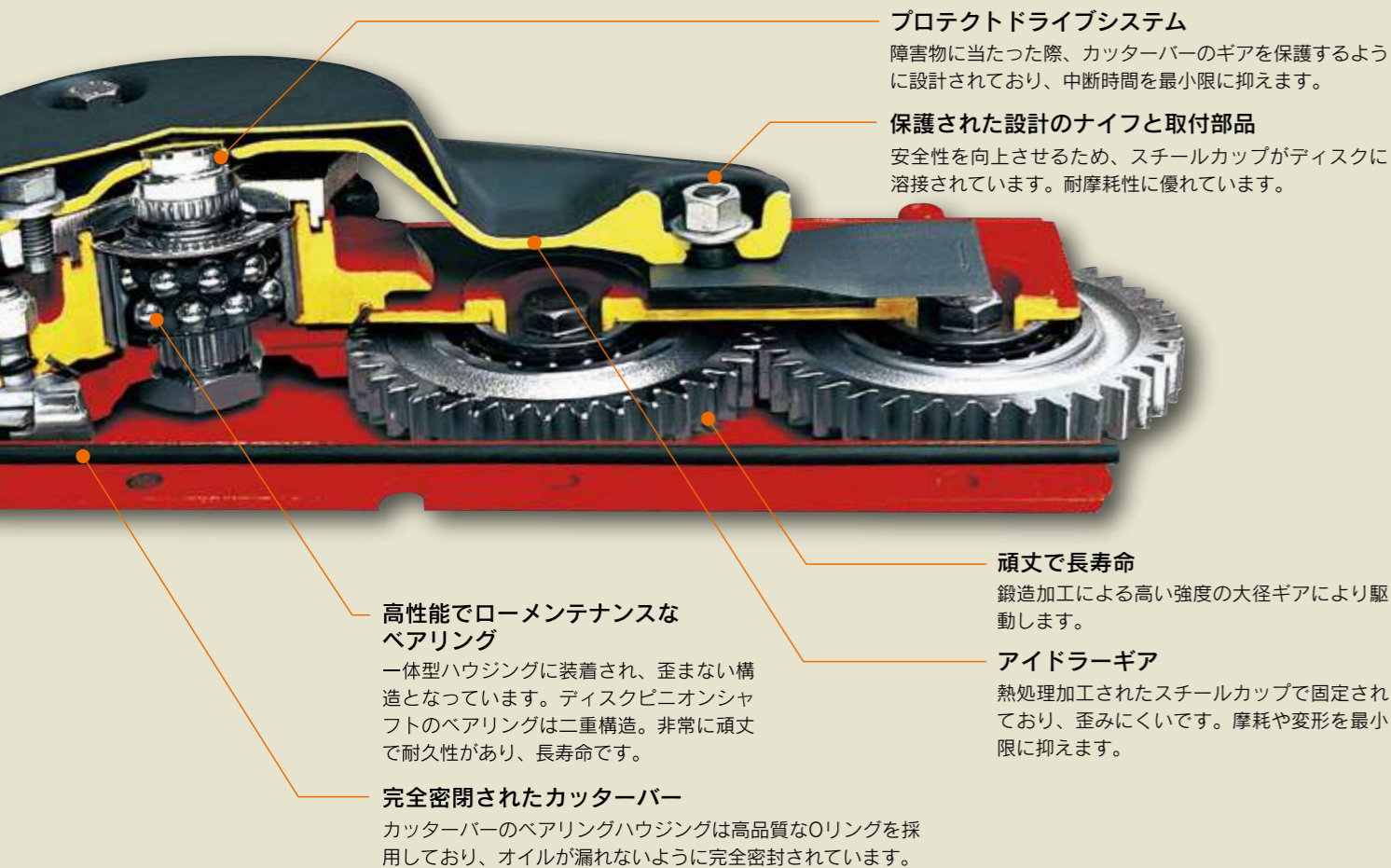


GMD 10シリーズ 100シリーズ

優れた飼料を作るディスクモア

栄養価の高い優れた飼料を作る上で、刈取りは最初の重要なステップです。GMDのカッターバーは刈高さを均一に保つことができ、理想的な刈取りを実現します。

こだわりのカッターバー内部構造



プロテクトドライブシステム
障害物に当たった際、カッターバーのギアを保護するように設計されており、中断時間を最小限に抑えます。

保護された設計のナイフと取付部品
安全性を向上させるため、スチールカップがディスクに溶接されています。耐摩耗性に優れています。

頑丈で長寿命
鍛造加工による高い強度の大径ギアにより駆動します。

アイドラーギア
熱処理加工されたスチールカップで固定されており、歪みにくいです。摩耗や変形を最小限に抑えます。

高性能でローメンテナンスなベアリング
一体型ハウジングに装着され、歪まない構造となっています。ディスクベニオンシャフトのベアリングは二重構造。非常に頑丈で耐久性があり、長寿命です。

完全密閉されたカッターバー
カッターバーのベアリングハウジングは高品質なOリングを採用しており、オイルが漏れないように完全密封されています。



作業の中断時間を最小限に

- ディスクベアリングの脱着が素早く簡単に行えるので、破損しても、わずかな時間とコストで交換可能。
- ディスクハウジング固定用ボルトは単独でケースの上部に固定されているため、障害物に当たった時でも外に飛び出す危険性はありません。



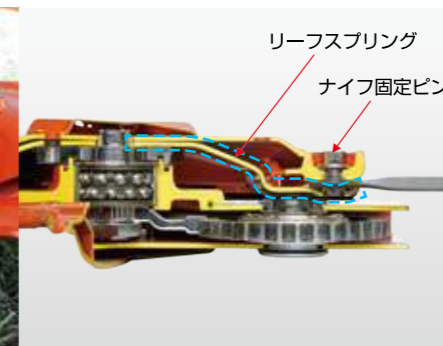
GMD 240-FF 280-FF 310-FF 355-FF

ファストフィット(FF) 安全ナイフ装備モデル

GMD240~355-FFは、付属の専用工具で簡単に脱着できるファストフィットナイフを標準装備しています。

3つの利点：

- ①強力なリーフスプリングがナイフ固定ピンに一定の圧力を加えます。
- ②ナイフ固定ピンには接触面を増やすための羽が付いて固定性をさらに高めます。
- ③スキッドの中央に固定されているナイフは、専用工具で押し下げられた時のみ取り外すことができます。ナイフは安全に固定されているため、ディスクが回転しているときに外すことはできません。



FF:ファストフィット装備 ナイフを簡単に交換することができます。

ボルトによる装備 (GMD10シリーズ)



作業状態から搬送状態へのスピーディな切り替え

標準装備のリフトシリンダーでの、搬送時用の折畳みに加え、オプション装備の油圧ピボットシリンダーを使用するとフレームとカバーを半分に折畳む必要がありません。このオプションでは、油圧シリンダーを伸ばし、ディスクモア本体をトラクターのリアタイヤから遠ざけ、カバーの巻き込みを回避します。キャビンから降りずにコントロールボックスでの操作が可能で便利です。



油圧ピボットシリンダー(オプション)

GMD240/280/310-FF用型式：
GMD-RHP-A



GMD 240-FF 280-FF 310-FF 355-FF

作業効率を高める信頼性の高いモアー

GMD240・280・310・355-FFは、優れた性能により多様な作業状況に適応します。長距離の移動でも40~50km/hでの道路走行が可能です。広い刈面積の作業においても高い作業効率を実現する構造のカッターバー搭載です。作業速度はコンディションにより10~20km/hが推奨されています。



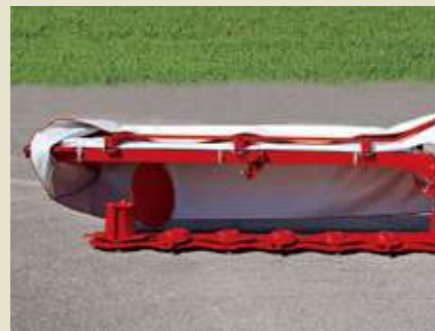
枕地でのスムーズな操作

GMD240~355-FFには枕地旋回時にモアーユニットの上昇を制限するための油圧シャットオフバルブを装備。これにより操作がスムーズになり、機体への負荷を軽減します。



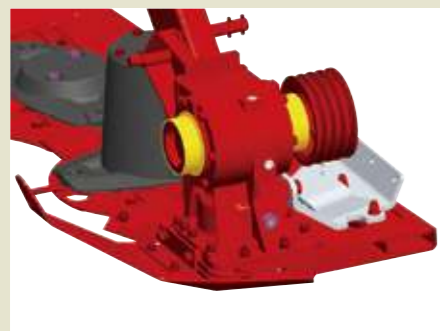
強度の高いフレームが負荷を吸収

GMD100シリーズには、作業時・搬送時の負荷に対応するため補強されたフレームを装備。従来の機種と比較し、約70%多くの負荷を吸収できます。GMD355-FFの強化スプリングがサスペンションを効かせ、高車速でも均等な高さの刈取りを実現します。(ページ上部写真④)



フレームと保護カバー

優れたフレームとカバーの設計により、長期に亘る耐久性が期待できます。GMD355-FFの最端部のカッターバーにはスペーサーが装備され、全体の構造を強化します。(ページ上部写真⑥)



再設計されたギアボックスとピボット構造

GMD100シリーズのピボット部は、長期間の頑丈性を重視し再設計されました。カッターバー可動部は銅製ブッシュが装備されています。



強化されたギアボックスとカッターバーの連結部

強化ブラケットは斜角のギアボックスを後部のカッターバー補強材に連結します。これによりカッターバーの耐久性が40%以上向上します。GMD355-FFのギアボックスに直結したカッターバーは伝達効率の良い構造になっています。(ページ上部写真⑤)



刈取り部分と作業前部分のクリアランス

丈の長い草を収穫する際、カッターバーユニットの端にはクリアランスが必要になります。カバー内、アウトースワースホイール周辺の十分な空間が刈取り後の牧草の排出の流れを整え、刈取られていない部分との分離を容易にします。

作業時間を節約する様々な特長

Time-saving features



セミオートマチックベルトテンション

ベルトは作業中に自動的に調整されます。GMDシリーズの特長の一つに簡単で正確なベルト圧の調整があります。さらにクーンの特許機構であるプリー間の正確な寸法は、ベルトにかかる負荷に関係なく維持されるため、駆動ベルトの耐久性が向上します。



調整用付属工具

付属の専用工具1本で以下の調整が可能です。

- フロートスプリングの調整
- ベルトの張力調整
- ボルト留めナイフの交換 (10シリーズのみ)



繁忙期の作業中断時間を最小限に

シーズン中のメンテナンス時間短縮のために、注油間隔を100時間毎まで延長したドライブシャフトを装備しています。その調整もわずか4つのニップルに注油するだけです。

刈取り品質向上のための3つの機能



作物のダメージを減らす賢い動作

リフトサスペンションシステムはモアーの油圧シリンダーを使用するだけでカッターバーを持ち上げることが可能。操作を簡素化し、生産性を向上させます。トラクターの3点ヒッチは事前に設定された高さを維持しておくだけです。

広範囲の作業

メインフレームとモアーユニットがピボットすることで土手や高台でも35°~25°の範囲を刈取ることができます。(モデルにより変動あり)



カッターバー全体への均一なフローテーション

重量のあるスプリングによってカッターバーは圃場の形状に合わせた最適な圧力で作業を行います。



GMD 16 20

シンプルなデザインと卓越した均一な刈取り品質

GMD10シリーズは、作業幅が1.60~2.00mのシンプルな構造に様々な特長を兼ね備えており、均一な刈取りを行います。多くのニーズに応えるため、多様なシステムを採用しています。10シリーズモデルにも100シリーズと共通の頑強なカッターバーを標準装備しています。

堅ろうなカッターバー構造（全シリーズ共通）



圃場の形状に追従できるカッターバー位置

カッターバーとトラクターのリアホイールの間隔ができるだけ狭くなるように設計されています。圃場の凹凸に素早く対応し、刈高さを一定に保ちます。



作物を完全に排出

特殊な形のディスクは刈取った牧草を素早く後ろに排出し、作物の二度刈りを防ぎます。ナイフはボルトによってディスクに装着されています。



サスペンションスプリング

カッターバーは圃場への追従性を発揮します。3点リンケージでメインフレームの高さを調整することで、フローテーションスプリングの圧力を決定します。



圃場を追従するピボット構造

カッターバーを上下にピボット調節して土手や溝に追従した刈取りを行います。GMD20にはオプションで土手刈りキット(GMD-KMA-A)が装着でき、下方に約40°まで傾ける事が可能です。



ブレークアウェイシステム

障害物に接触した際、ブレークアウェイシステムが作動し、モーターユニットが後方へスイングするため、衝撃が軽減されます。トラクターを後進させるだけで作業位置に戻ります。



搬送時のメインフレームの折畳み

搬送時には手でフレームを折畳み、標準装備の機械式ロックで固定をします。トラクターの後輪にカバーが巻き込まれることなく安全に移動できます。



OPTIONS

GMD 10シリーズ 100シリーズ



きれいな飼料作りのための特長と理想的なスワース形成

栄養価の高いきれいな牧草は家畜の生産性を高めるカギとなります。多様なニーズに応えるために標準装備に加え、オプション装備も用意しています。



アウトスワースホイール (標準装備)

スワースホイールは外側のコーンディスクの後部に取付けられています。スワースホイールは刈取られた草と刈取られていない草とを分け、トラクターの右タイヤが刈取り後の草を踏まないようにします。ユニット全体がカーテンの下に収納されます。後進・旋回時の破損を防ぐ利点があります。



GMD240用 インナースワースホイール (オプション)

GMD240-FF用型式 GMD-ISW-A

インナースワースホイールによりGMD240-FFのスワース幅を約1.50~1.60mにすることができます。



GMD280用 インナースワースホイール (オプション)

GMD280-FF用型式 GMD-ISW-B

インナースワースホイールはGMD280のセカンドハイコーンと併用することにより、スワース幅を約1.50mにすることができます。併用しない場合はスワース幅を約1.70~1.80mにすることができます。



カッターバー 高刈りスキッド (オプション)

全モデル用型式 GMD-HS-A

刈高さを上げなければならない状況で使用できます。刈高さを35~90mmで刈取りできます。湿った粘土質の圃場における刈取り作業にも役立ちます。



オフセット機構 (GMD240/280/310-FFのみ標準装備)

タイヤ幅が異なる様々なトラクターにモーターを取付ける場合でも、カッターバー全体をオフセットすることができます。GMD240~310は左右50mmのオフセット幅を持っています。

■主要諸元表						
型 式	GMD16	GMD20	GMD240-FF	GMD280-FF	GMD310-FF	GMD355-FF
作業幅 (m)	1.60	2.00	2.40	2.80	3.10	3.50
ディスク数	4	5	6	7	8	9
ディスクベアリングの取外し	◆					
ギアの保護	プロテクトドライブ					
サスペンション	スプリング					
安全装置	◆ (機械式ロック)					
ナイフ装着	ボルト		ファストフィット			
平均スワース幅 (m)	1.10	1.40	1.70	2.00	2.40	2.80
アウトースワースホイール	◆					
刈取角度	+35° ~ -22° (オプション装着時 -40° まで可能)		+35° ~ -25°		+35° ~ -30°	+35° ~ -25°
枕地旋回時のカッターバー持ち上げ	トラクター3点リンク		本機一体型油圧リフトシリンダー			
移動位置	油圧リフトシリンダーと自動ロックによる 垂直折畳み		セーフティーカバーの手動折畳み後、垂直折畳み もしくは油圧垂直後方折畳み (オプション)			110°の垂直折畳み
トラクター装着	3点リンク直装 カテゴリ1&2		3点リンク直装 カテゴリ2			
クイックヒッチフレームへの対応	-		◆			-
チェーンリミッター	◆		◇ (GMD-LC-A)			
PTO回転速度 (rpm)	540					540 (◇ 1000)
PTOドライブシャフト	13/8" - 6スプライン					
オーバーランクラッチ付きPTO	-		◆			
灯火装置・反射板	-		◇ (GMD-RLSP-A)			-
トラクター最小所要馬力 (kW/hp)	15/21	19/26	23/31	27/36	30/41	34/46
トラクター外部油圧	単動1系統		単動1系統 (+複動1系統: オプションの油圧ピストンシリンダー)			単動1系統
機体重量 (kg)	ボルト	420	465	-		
	ファストフィット	-		613	668	711

◆: 標準装備 ◇: オプション - : 該当なし
 ※上記仕様は予告なく変更する事があります。

※本カタログ内の仕様・装備品は絶え間ない技術改良により予告なく変更する事があります。
 ※本カタログは全世界に向けて発行されているものを使用しているため、日本国内向けの仕様、数値、標準仕様、オプション品については弊社支社、営業所へお問い合わせください。
 ※いくつかの安全ガード、保安部品は撮影の為外されている事がありますのでご了承ください。
 ※ご使用の際は、取扱説明書や本体に貼付されている安全ステッカーをよく読み、正しくお取り扱いください。
 ※保護具を着用し、周囲の環境に注意を払いながらご使用ください。
 ※思わぬ事故や故障を防ぐために、定期点検・稼働前点検を必ず行なってください。



エム・エス・ケー農業機械株式会社

本 社 〒061-1405 北海道恵庭市戸磯193番地8 ☎0123-33-3100

道 央 ☎0123-82-1000
 倶知安 ☎0136-23-2232
 八 雲 ☎0137-64-3121
 富 川 ☎01456-2-2831
 士 別 ☎0165-29-8130
 富良野 ☎0167-39-2260
 豊 富 ☎0162-82-1235

東 部 ☎0156-22-2411
 南 部 ☎01558-6-3639
 北 部 ☎0155-62-2455
 中 部 ☎0155-62-2455
 美 幌 ☎0152-73-1121
 斜 里 ☎0152-23-3813
 紋 別 ☎01586-5-3855

中標津 ☎0153-72-2608
 標 茶 ☎015-485-2972
 青 森 ☎0176-27-3106
 岩 手 ☎0195-70-2900
 仙 台 ☎022-344-3181
 福 島 ☎024-963-2236
 茨 城 ☎0298-23-3424

栃 木 ☎0287-63-8435
 西 関 東 ☎0279-30-5581
 千 葉 ☎043-445-3621
 長 野 ☎0267-91-2121
 松 本 ☎0263-58-0702
 富士宮 ☎0544-28-5058
 名古屋 ☎0566-99-7200

羽 島 ☎0584-65-0180
 津 山 ☎0868-28-7720
 三 次 ☎0824-63-5229
 九州北 ☎0952-51-2488
 大 分 ☎097-588-1491
 熊 本 ☎096-292-0115
 球 磨 ☎0966-38-3671

宮 崎 ☎0986-38-2448
 鹿児島 ☎099-294-3030
 大 隅 ☎0994-62-4088

弊社ホームページ

<https://www.mskfm.co.jp/>



MSK YouTube チャンネル

/ エム・エス・ケー農業機械



MSK Instagram 公式アカウント

@mskfarmmachinery



MSK X 公式アカウント

@mskfm_corp

