

SEPARATOR

PM260

固液分離機

PM260-2W

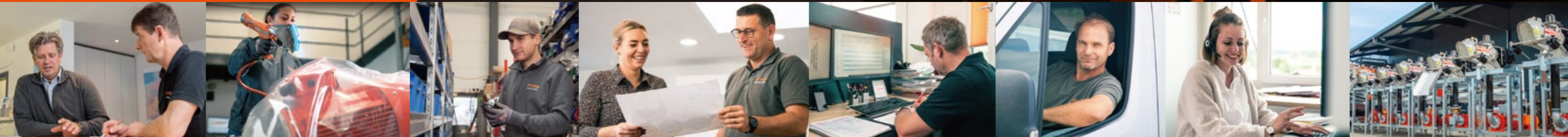


※圧力センサーはオプションです。

PAUMICH

Einführung

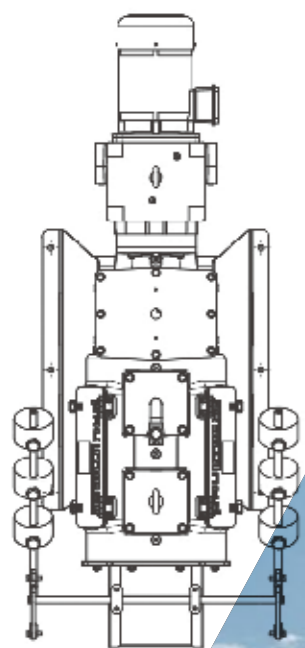
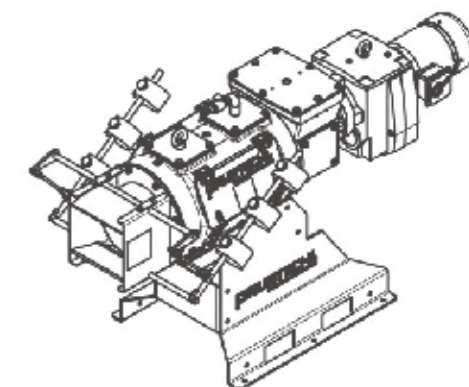
PAULMICHL社は1907年創業から1世紀以上に渡り、バイオガスプラントを始めとした糞尿処理機器を世界にお届けしてきたドイツの専門企業です。ドイツ国内に拠点を置き、ドイツに4支社、フランスに1支社、世界150社以上の取引先があります。信頼性の高いオンサイトサービスを提供し、お客様の個別のニーズや用途に喜んでお応えしています。そうした取り組みにより、何世代にも渡って続く信頼関係の構築を目指しています。



Qualität aus Verantwortung

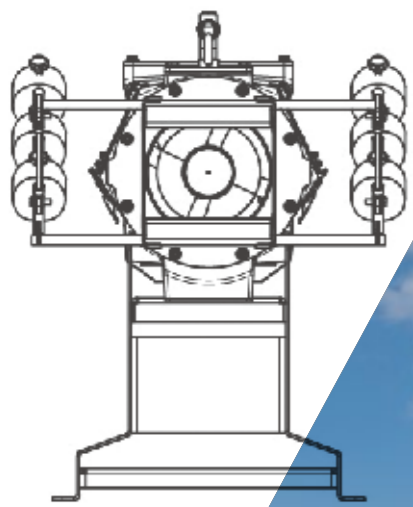
最大限の顧客満足度と効率の良いパフォーマンスを目指して

PAULMICHL社は創業当初から品質に拘ってきました。高い品質をお届けする為には、お客様の要求だけでなく、社会的な要求にお応えする必要があります。私たちはこれらの要求を満たすだけでなく、それを上回る為に日々努力しています。最大限の顧客満足度と効率の良いパフォーマンスで、私たちは業界に新しい風を吹かせて行きます。



Was ist ein Gülleseparator?

セパレーターは原料ピットから送られてくる糞尿をオーガースクリーンを通して固形分と液分に分離します。原料となる生糞尿の乾物含量(DM含量)は通常6~10%です。PAULMICHL社のセパレーターによる固液分離は、分離された固形分の乾物含量を最大30%まで高めることができます。PAULMICHL社のセパレーターはバイオガスプラントでも原料の固形分と液分を分離するために使用されています。



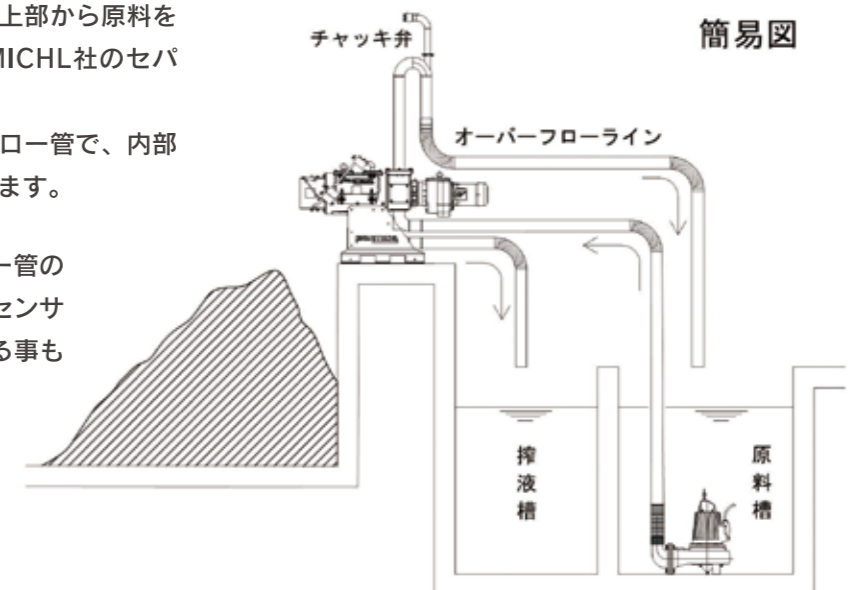
Wie funktioniert es?

他社製品のセパレーターはセパレーター上部から原料を投入するタイプが多いですが、PAULMICHL社のセパレーターは下部から原料を投入します。上部に立ち上がってる配管はオーバーフロー管で、内部の圧が一定になるような設計になっています。



※圧力センサー

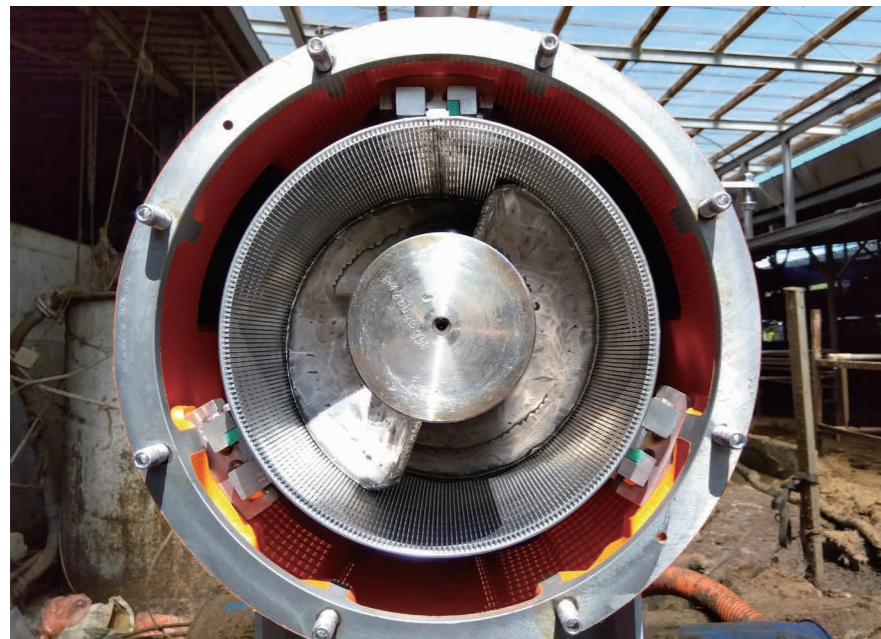
オーバーフロー管の代わりに圧力センサーを取り付ける事も可能です。(オプション)



Menkmale & Vorteile

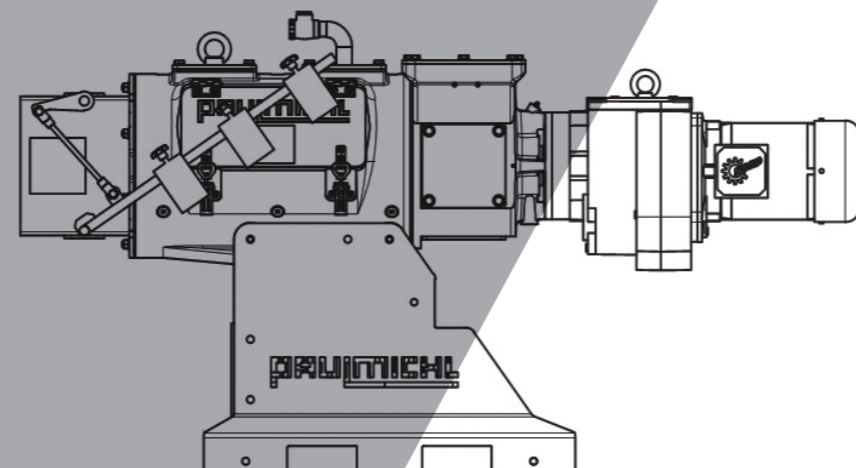
PM260-2W 特徴と利点

- 最大20m³/hの処理能力
- ギヤードモーター4.0kW
- 堅牢な鑄造構造
- 豊富に特殊技術を採用



セパレーター内部構造

セパレーター内のスクリーンはガイドレールとの間にわずかな隙間があり、その遊びにより、スクリーンが絶えず微妙に動き、オーガの羽根とスクリーンが過度に接触する事を防ぎます。これにより、オーガーとスクリーンの摩耗が軽減されます。



Die grosse Macht

驚異的な処理能力を発揮

PM260は何度も性能テストされ、大量のスラリーを処理するユーザーにとって理想的な固液分離機です。農業、酪農、バイオガスプラントのいずれにおいても、PM260-2Wは20m³/hという強力な処理能力を発揮します。処理能力は、最大30%の乾物含有率を達成します。



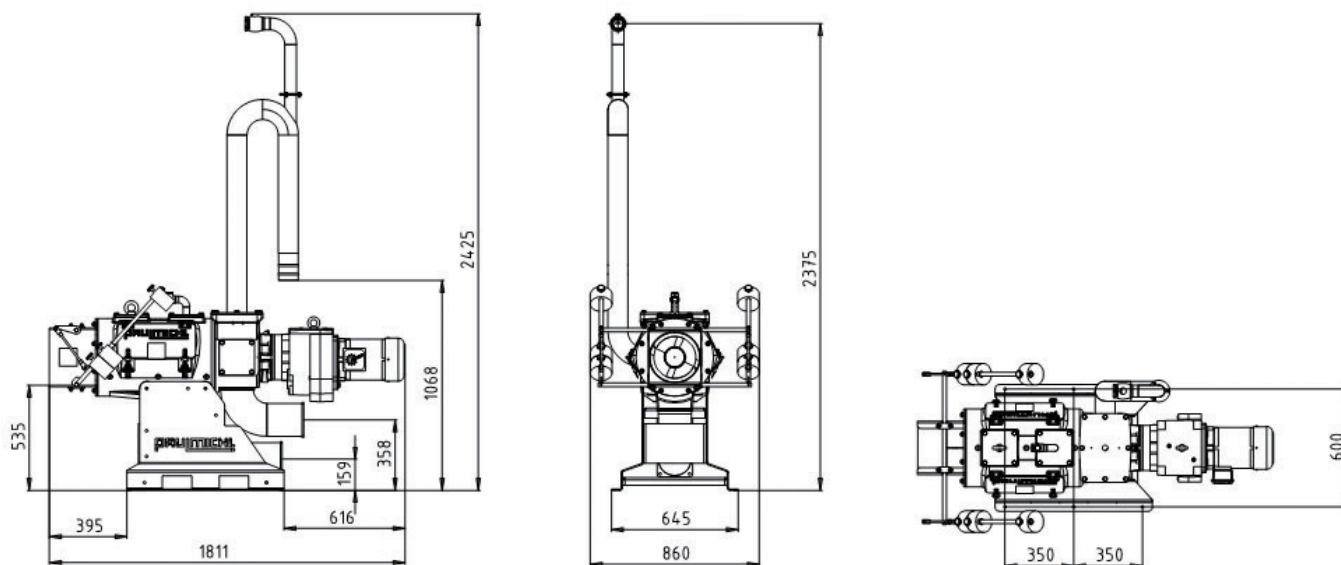
※排出シュート及び架台は別途です。



PAULMICHL セパレーター仕様諸元表

型 式	PM260-2W	
製造会社	PAULMICHL 社	
重 量	約463kg (付属品を除く)	
処理能力	用 途 : 畜産糞尿	
	原 料 水 分 : 90~95%	
	スクリーン間隙 : 0.75mm (標準サイズ) ※0.5mm、1.0mmサイズも選択可能	
	能 力 : 20m ³ /h (分離固形物DM22-30%)	
モーター (ギヤードモーター)	電 気 容 量 : 3相 200V 4.0kW (50/60Hz)	
	回 転 数 : 30rpm/37rpm (50/60Hz)	
	製 造 会 社 : Nord社	
材 質	本体	鋳物、OP仕上
	スクリーン	EN-1.4301 (JIS SUS304相当品)
		SUS304 (間隙=0.75mm)、長さ=605mm
	スクリュウオーガー	EN-1.4301 (JIS SUS304相当品)
	脚	EN-1.0038 (JIS SS400相当品) 溶融亜鉛メッキ
	マウスピース	EN-1.4301 (JIS SUS304相当品)

※制御盤、汲上ポンプ、攪拌機はオプションです。
 ※オプションでオーバーフロー管の代わりに圧力センサーへ変更可能。(別途インバーター制御盤が必要です)
 ※本カタログの写真仕様・その他仕様は改良のため予告なく変更する場合があります。



MFEM エム・エス・ケー農業機械株式会社

本 社 〒061-1405 北海道恵庭市戸磯193番地8 ☎0123-33-3100

- | | | | | | |
|---------------------|-------------------|---------------------|---------------------|---------------------|---------------------|
| 道 央 ☎0123-82-1000 | 東 部 ☎0156-22-2411 | 中 標 津 ☎0153-72-2608 | 栃 木 ☎0287-63-8435 | 羽 島 ☎0584-65-0180 | 宮 崎 ☎0986-38-2448 |
| 俱 知 安 ☎0136-23-2232 | 南 部 ☎01558-6-3639 | 標 茶 ☎015-485-2972 | 西 関 東 ☎0279-30-5581 | 津 山 ☎0868-28-7720 | 鹿 児 島 ☎099-294-3030 |
| 八 雲 ☎0137-64-3121 | 北 部 ☎0155-62-2455 | 青 森 ☎0176-27-3106 | 千 葉 ☎043-445-3621 | 三 次 ☎0824-63-5229 | 大 隅 ☎0994-62-4088 |
| 富 川 ☎01456-2-2831 | 中 部 ☎0155-62-2455 | 岩 手 ☎0195-70-2900 | 長 野 ☎0267-91-2121 | 九 州 北 ☎0952-51-2488 | |
| 土 別 ☎0165-29-8130 | 美 幌 ☎0152-73-1121 | 仙 台 ☎022-344-3181 | 松 本 ☎0263-58-0702 | 大 分 ☎097-588-1491 | |
| 富 良 野 ☎0167-39-2260 | 斜 里 ☎0152-23-3813 | 福 島 ☎024-963-2236 | 富 士 宮 ☎0544-28-5058 | 熊 本 ☎096-292-0115 | |
| 豊 富 ☎0162-82-1235 | 紋 別 ☎01586-5-3855 | 茨 城 ☎0298-23-3424 | 名 古 屋 ☎0566-99-7200 | 球 磨 ☎0966-38-3671 | |

弊社ホームページ

<https://www.mskfm.co.jp/>



MSK YouTube チャンネル

/ エム・エス・ケー農業機械



MSK Instagram 公式アカウント

@mskfarmmachinery



MSK X 公式アカウント

@mskfm_corp

