

# MOBILE DRYER

モバイルドライヤー

**STR 13 SSI 25**



**MECMAR**

# Affidabilità, esperienza, innovazione

## 豊富な経験と厚い信頼、そして革新的な技術開発

メックマールは数十年に亘る技術開発と、お客様と真摯に向き合う姿勢から得られた貴重な経験により、技術革新を大きく飛躍させました。1970年代以来、メックマールは移動式および定置式モバイルドライヤーと、乾燥機的设计及び設置を専門としております。代理店や販売店とともに、世界中のお客様に対応できる販売兼サービスネットワークを提供したいと考えており、お客様に最良の提案をするためには、エンドユーザーと継続的なコミュニケーションを図ることが大切であるとと考えております。昨日、今日、そして明日へと続くお客様との永続的な関係を大切に、最適な乾燥で生産性が向上するよう、機械の細部に至るまで改良を続けています。メックマールは使いやすさと信頼性を基軸としながら、日々革新的なソリューションの創出に努めています。



## Ispirati dai nostri clienti

### インスピレーションはお客様から

長年にわたり、メックマールはお客様の期待や熱意を技術革新の原動力へと変えてきました。お客様が買い替えを検討している時や現在より生産性を上げようとしている時の前向きな姿勢や意欲、直面している課題さえチャンスに変えようとする情熱が製品開発のインスピレーションになっております。メックマールは40年以上前、このような経営理念で始まり、モバイルドライヤーの初号機となるモデルから、環境に配慮した省エネ稼働の最新自動化モデルに至るまで、あらゆる製品の原動力となっています。メックマールが目指すのは、農業技術をよりシンプルに、確実に、そして手頃に入手できるように、最適で効果的なソリューションを見出すことです。

# Cura nei dettagli

## 細部へのこだわり

適切な機械を選ぶことは、どのような環境でも高い性能を得る為に大切なことです。最先端技術を駆使しながらも信頼性が高く使いやすい、コストは最小限に抑え収益を最大化にする...。そんな機能を備えた機械を賢く選択することが、未来の農業へ近づく第一歩であると私たちは考えております。

メックマールの新しい乾燥機は、空気排出を最小限に抑えるだけでなく、燃料使用量も削減するように設計されています。近年導入された技術開発では、燃料使用量を最大10%削減することができます。定期的なメンテナンスと当社が長年にわたって研究を重ねてきた技術をRielb®社の2段式バーナーやオーガーの可変ピッチなどと組み合わせることで、湿潤な環境でも作物を安全かつ効率的に乾燥させることができます。



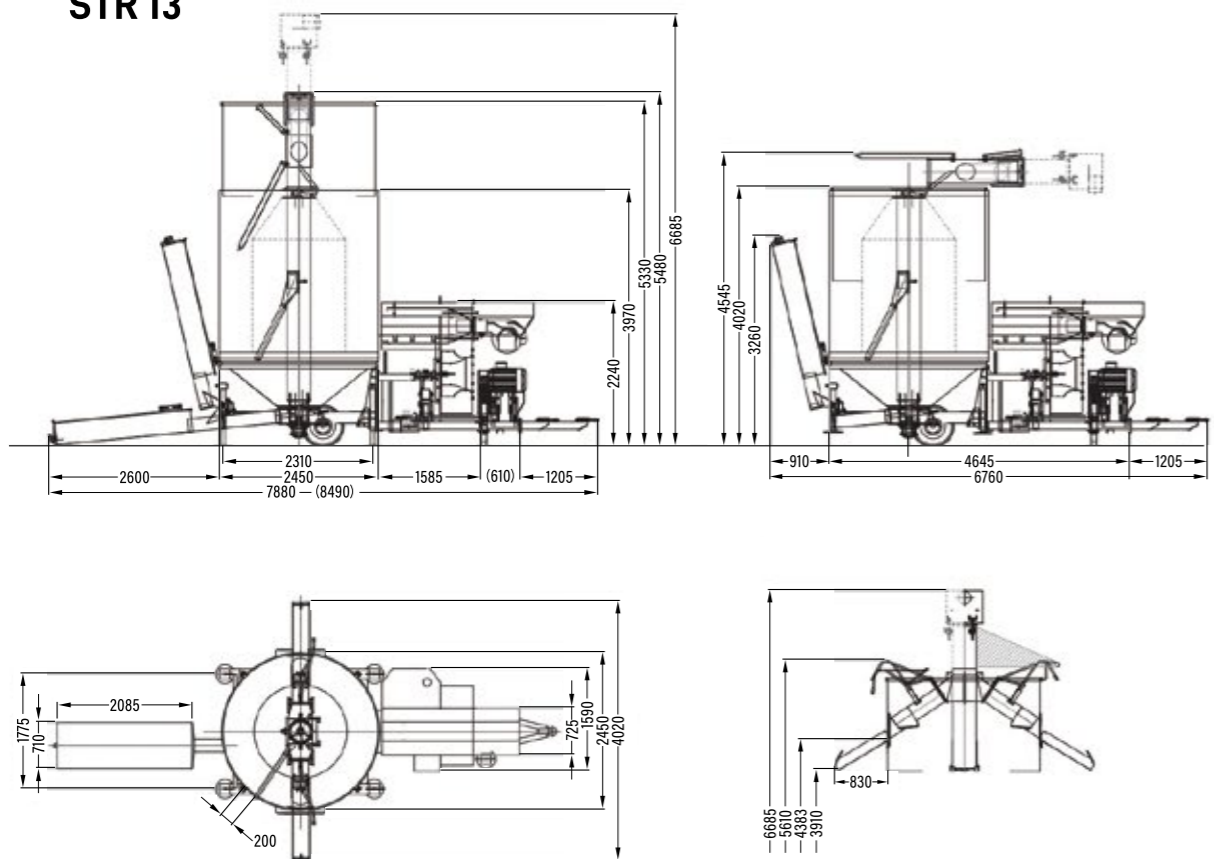


仕様諸元表

型式	STR 13	
容量 (t)		13
容積 (m <sup>3</sup> )		17
全長 (m)		4.65
全幅 (m)	移動時	2.45
全高 (m)		4.545
全幅 (m)	作業時	4.02
全高 (m)		6.685
トラクター所要馬力PS {kw}		50 {36}
生産量 (t/h)		3.6
乾減率 (%)		25-15
張込時間 (分)		13
排出時間 (分)		13
パナ-燃焼能力 {kw}		255~830
燃料タンク容量 (ℓ)		550

\*全高は、ダブルアンローディングパイプ付きドライヤーの場合で、シリンダー上部の開口部やその残留穀物、排塵機を除いた高さです。  
 \*\*表示生産量は、通常運転で、洗浄・完熟作物で温度120℃、冷却時間1時間での乾燥を想定した場合に基づいて計算されています。詳細については、最寄りの支社・営業所にお問い合わせください。  
 本カタログの仕様は絶え間ない技術改良により、予告なく変更する事があります。

STR 13

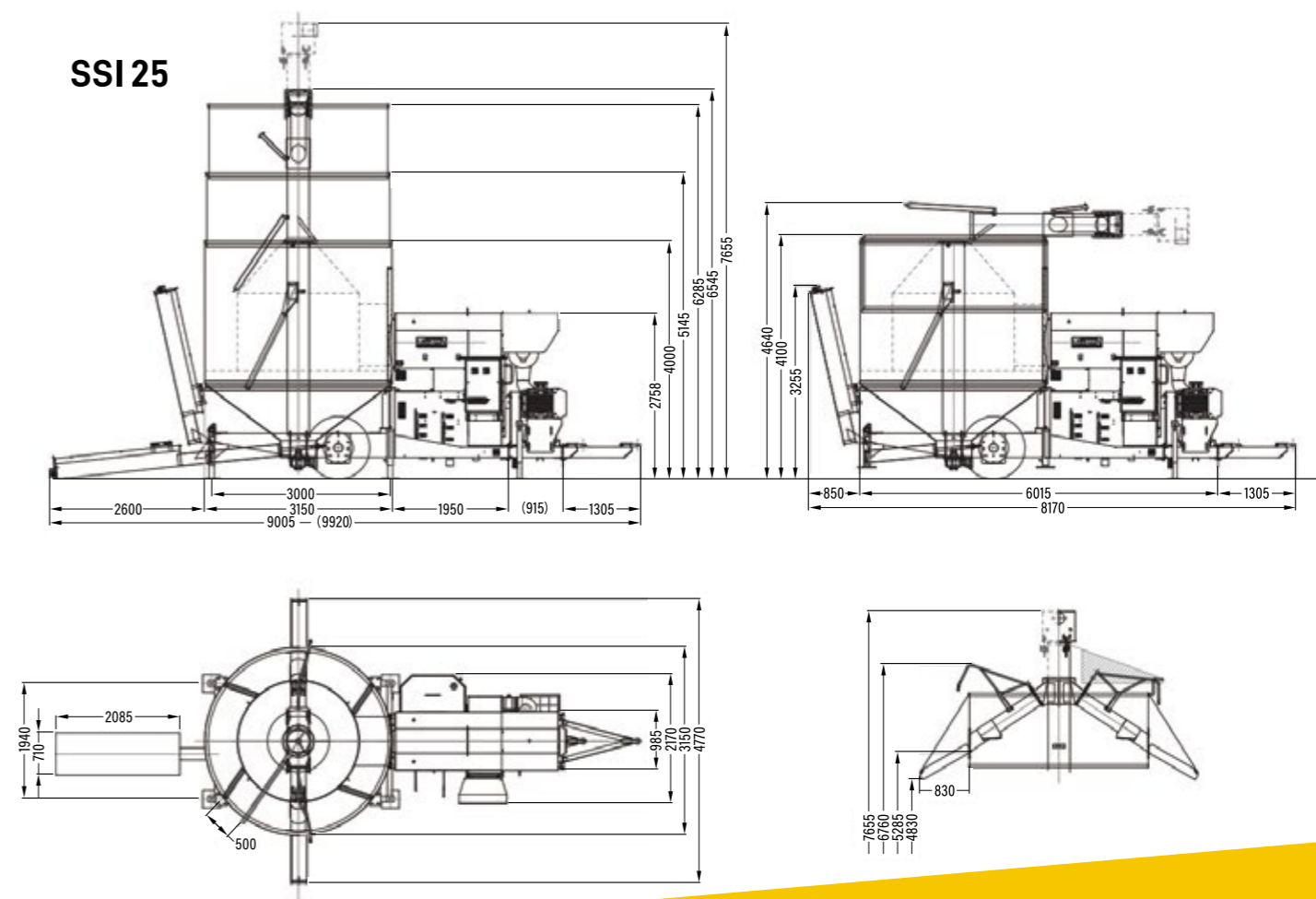


# SSI 25

仕様諸元表

型式	SSI 25	
容量 (t)		25
容積 (m <sup>3</sup> )		33
全長 (m)		4.65
全幅 (m)	移動時	3.15
全高 (m)		4.64
全幅 (m)	作業時	4.77
全高 (m)		7.655
トラクター所要馬力PS {kw}		90 {67}
生産量 (t/h)		6.0
乾減率 (%)		25-15
張込時間 (分)		25
排出時間 (分)		25
パナ-燃焼能力 {kw}		356~1186
燃料タンク容量 (ℓ)		1000

SSI 25





## エム・エス・ケー農業機械株式会社

本社 〒061-1405 北海道恵庭市戸磯193番地8 ☎0123-33-3100

道央 ☎0123-82-1000  
倶知安 ☎0136-23-2232  
八雲 ☎0137-64-3121  
富川 ☎01456-2-2831  
士別 ☎0165-29-8130  
富良野 ☎0167-39-2260  
豊富 ☎0162-82-1235

東部 ☎0156-22-2411  
南部 ☎01558-6-3639  
北部 ☎0155-62-2455  
中部 ☎0155-62-2455  
美幌 ☎0152-73-1121  
斜里 ☎0152-23-3813  
紋別 ☎01586-5-3855

中標津 ☎0153-72-2608  
標茶 ☎015-485-2972  
青森 ☎0176-27-3106  
岩手 ☎0195-70-2900  
仙台 ☎022-344-3181  
福島 ☎024-963-2236  
茨城 ☎0298-23-3424

栃木 ☎0287-63-8435  
西関東 ☎0279-30-5581  
千葉 ☎043-445-3621  
長野 ☎0267-91-2121  
松本 ☎0263-58-0702  
富士宮 ☎0544-28-5058  
名古屋 ☎0566-99-7200

羽島 ☎0584-65-0180  
津山 ☎0868-28-7720  
津次 ☎0824-63-5229  
九州北 ☎0952-51-2488  
大分 ☎097-588-1491  
熊本 ☎096-292-0115  
球磨 ☎0966-38-3671

宮崎 ☎0986-38-2448  
鹿児島 ☎099-294-3030  
大隅 ☎0994-62-4088

弊社ホームページ

<https://www.mskfm.co.jp/>



MSK YouTube チャンネル

/ エム・エス・ケー農業機械



MSK Instagram 公式アカウント

@mskfarmmachinery



MSK X 公式アカウント

@mskfm\_corp

